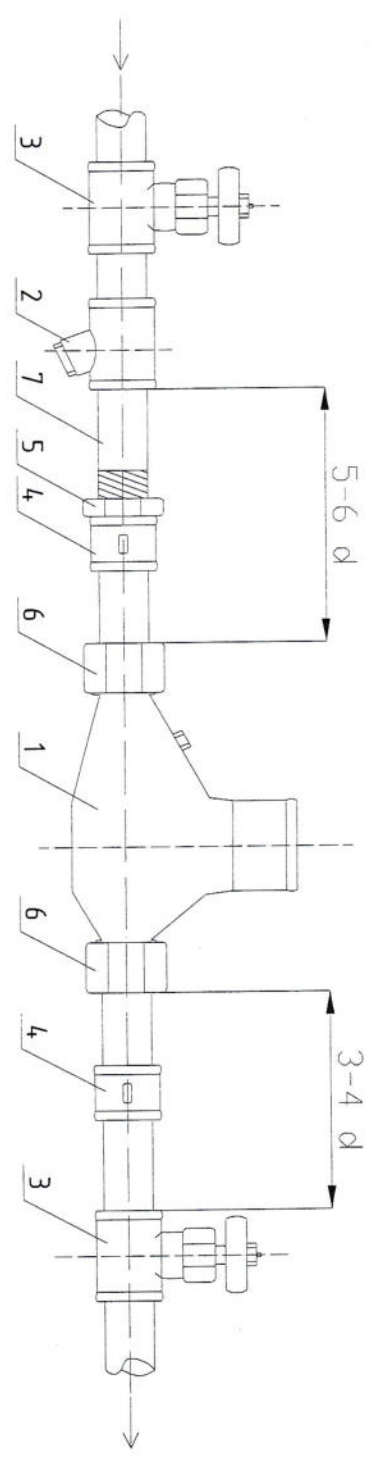


Суд. Шведченко, т.2, колл. ИИ (к. + Г. вода)

Схема установки водомерного узла



1. Счётчик воды («Струмень», «Гран-Система», «Белценнер», «Премекс-Бел», «Сенсус-Бел»);
2. Осадочный фильтр;
3. Запорный вентиль;
4. Муфта;
5. Контргайка;
6. Присоединительный штуцер с гайкой (входят в комплект водосчётчика);
7. С20Н;

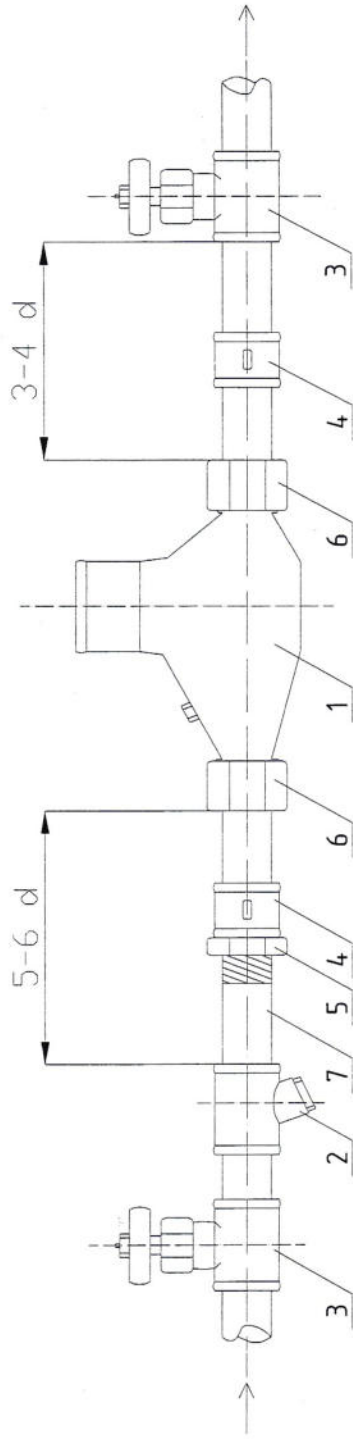
Высота от уровня чистого пола до прибора учёта должна составлять от 900мм до 1500мм.

22 03 22
Ирина, подруга
Суд. Шведченко, в 2-й этаж
Крота в здании.

Примечание: штуцер вид. сверху

ул. Богдановича, 60, пом. 8Н (х. + г. вода)

Схема установки водомерного узла



22 03 22
красн. пометки
ул. Богдановича, 60-8Н
краткометра
д-р 15 мм.

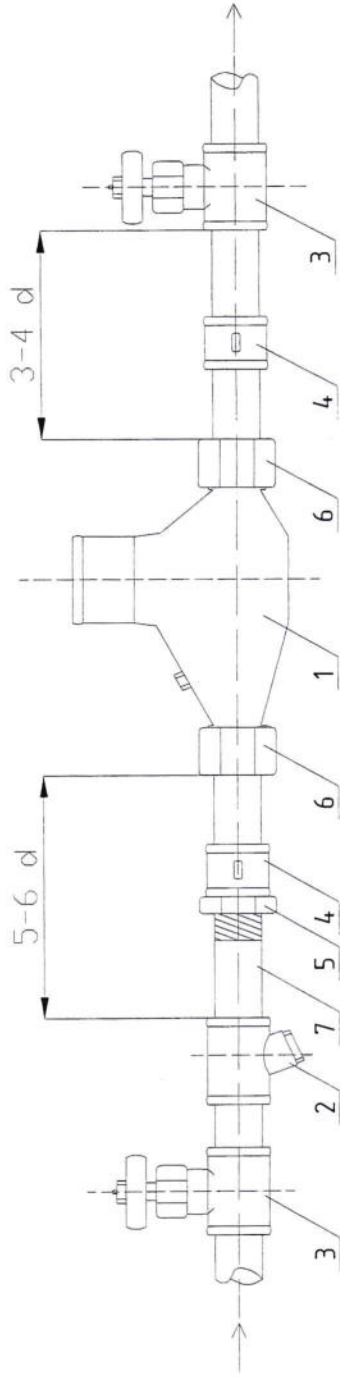
А.В. Шадрин

1. Счётчик воды («Струмень», «Гран-Система», «Белценнер», «Премекс-Бел», «Сенсус-Бел»);
2. Осадочный фильтр;
3. Запорный вентиль;
4. Муфта;
5. Контргайка;
6. Присоединительный штуцер с гайкой (входят в комплект водосчётчика);
7. Сгон;

Высота от уровня чистого пола до прибора учета должна составлять от 900мм до 1500мм.

ул. Д. Коласа, 69, пом. 5Н (х. + г. вода)

Схема установки водомерного узла



ул. Дз. Дз.
персека, пом. 5Н-4
ул. Д. Коласа, 69-5Н
кранова тачка

сл. 15 мев.

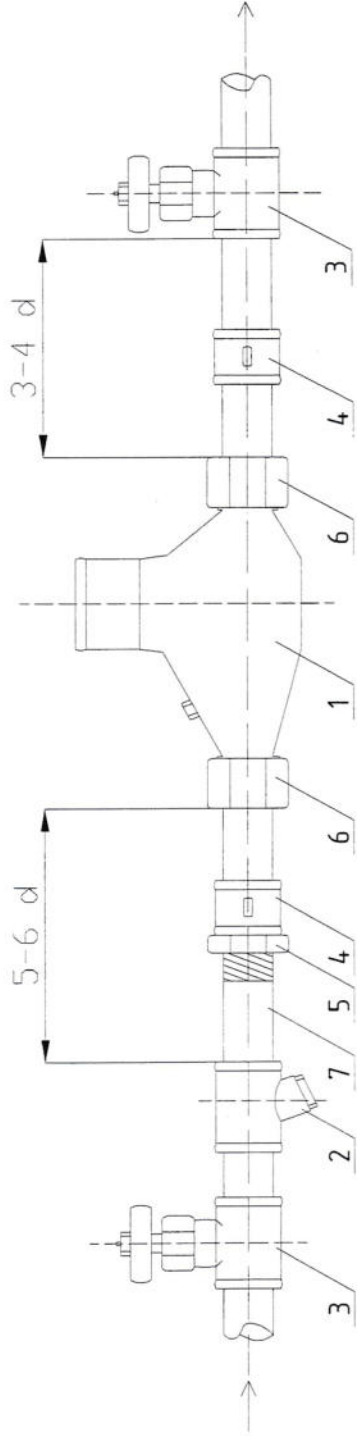
Адрес ул. Шкветна самага

1. Счётчик воды («Струмень», «Гран-Система», «Белценер», «Премекс-Бел», «Сенсус-Бел»);
2. Осадочный фильтр;
3. Запорный вентиль;
4. Муфта;
5. Контргайка;
6. Присоединительный штуцер с гайкой (входят в комплект водосчётчика);
7. Сгон;

Высота от уровня чистого пола до прибора учета должна составлять от 900мм до 1500мм.

ул. Комаса, 69, пом. 6Н (х. вода г. вода отсутствует)

Схема установки водомерного узла



дд ДЗ дд
пр. Я. Кольца, 69 - 6Н
краны с датчиками
дд - 15 мм

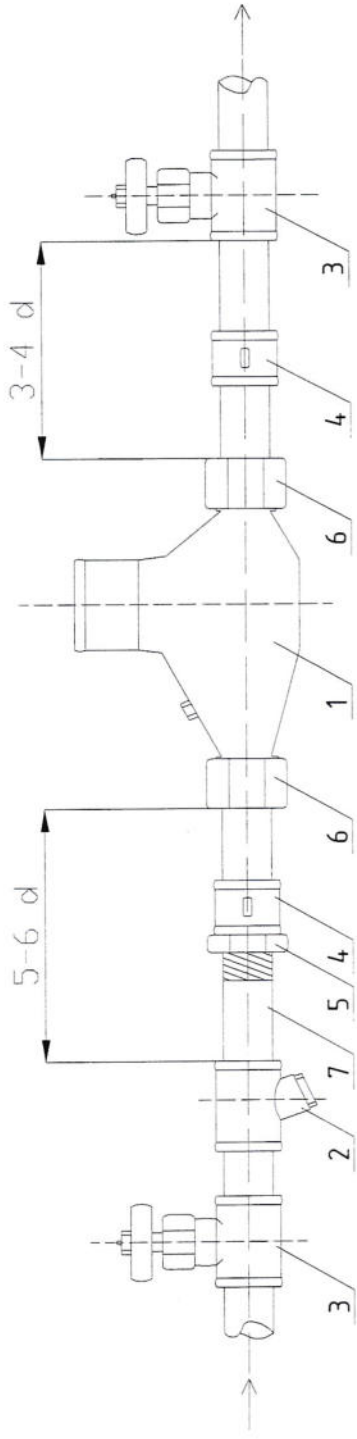
дд - 15 мм

1. Счётчик воды («Струмень», «Гран-Система», «Белценер», «Премекс-Бел», «Сенсус-Бел»);
2. Осадочный фильтр;
3. Запорный вентиль;
4. Муфта;
5. Контргайка;
6. Присоединительный штуцер с гайкой (входят в комплект водосчётчика);
7. Сгон;

Высота от уровня чистого пола до прибора учета должна составлять от 900мм до 1500мм.

ул. Гамарника, 29, пом. 1Н (х. + г. вода)

Схема установки водомерного узла



21.03.22
проект, подп. 6
ул. Гамарника, 29-1Н
кратко до того
д. 15 мм.

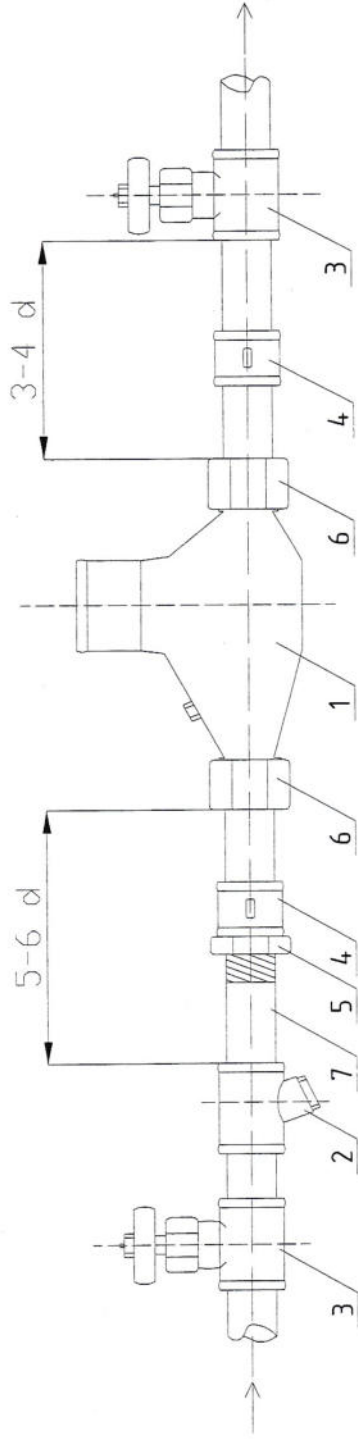
инженер Волков А.А. [signature]

1. Счётчик воды («Струмень», «Гран-Система», «Белценнер», «Премекс-Бел», «Сенсус-Бел»);
2. Осадочный фильтр;
3. Запорный вентиль;
4. Муфта;
5. Контргайка;
6. Присоединительный штуцер с гайкой (входят в комплект водосчётчика);
7. Сгон;

Высота от уровня чистого пола до прибора учета должна составлять от 900мм до 1500мм.

пр. Независимости, 39, пом. 3Н (х. + г. вода)

Схема установки водомерного узла



22 03 22
инструмент, по проекту
пр. Независимости, 39-3Н
крангомотки
d = 15 мм

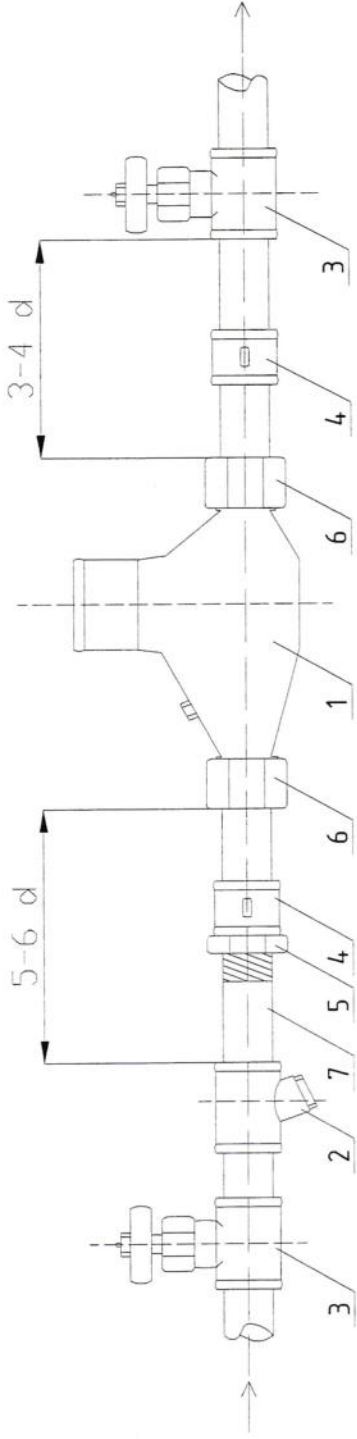
длина трубы 1500 мм

1. Счётчик воды («Струмень», «Гран-Система», «Белценнер», «Премекс-Бел», «Сенсус-Бел»);
2. Осадочный фильтр;
3. Запорный вентиль;
4. Муфта;
5. Контргайка;
6. Присоединительный штуцер с гайкой (входят в комплект водосчётчика);
7. Сгон;

Высота от уровня чистого пола до прибора учета должна составлять от 900мм до 1500мм.

ул. Мельничкайна, 3, пом. 1Н (г. вода + г. вода)

Схема установки водомерного узла



22 ДЗ 22
присоед. к трубе
ул. Мельничкайна, 3-1Н
кромка трубы
d = 15 мм

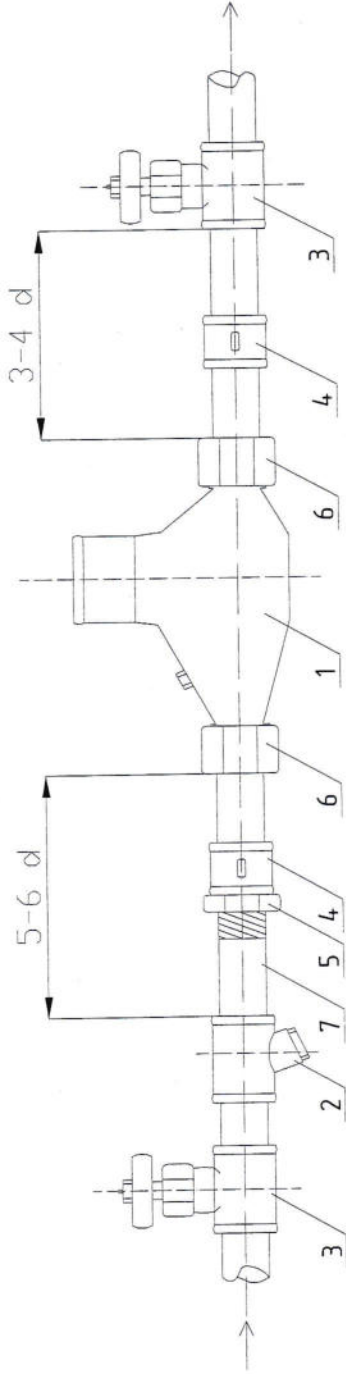
инженер А.А. Иванов

1. Счётчик воды («Струмень», «Гран-Система», «Белценнер», «Премекс-Бел», «Сенсус-Бел»);
2. Осадочный фильтр;
3. Запорный вентиль;
4. Муфта;
5. Контргайка;
6. Присоединительный штуцер с гайкой (входят в комплект водосчётчика);
7. Сгон;

Высота от уровня чистого пола до прибора учета должна составлять от 900мм до 1500мм.

ул. М. Танка, 16, пом. 9Н (х. вода г. воды нет)

Схема установки водомерного узла



дд ДЗ дд
Красная, площадь
ул. Д. Танка, 16 - 9Н
Красная площадь

д - 15 мм

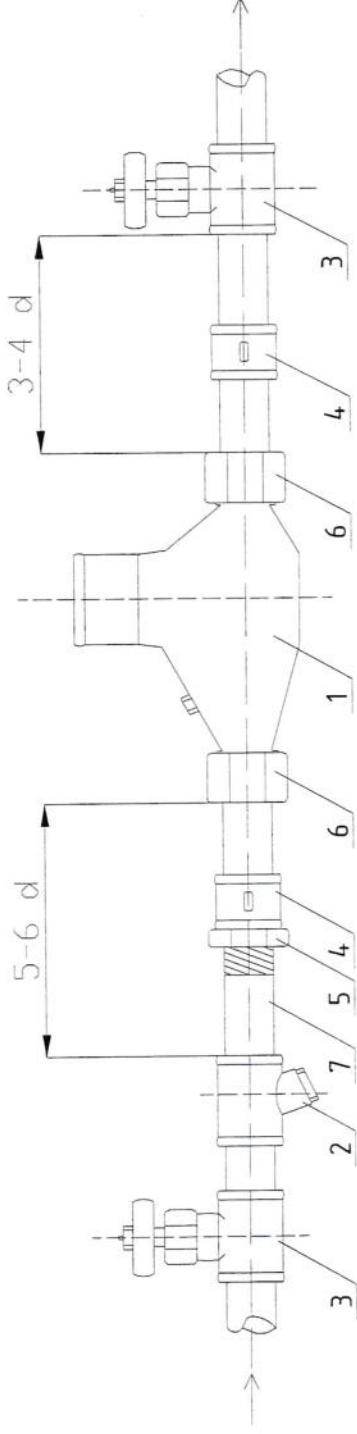
Красная площадь Д. Д. Танка

1. Счётчик воды («Струмень», «Гран-Система», «Белценнер», «Премекс-Бел», «Сенсус-Бел»);
2. Осадочный фильтр;
3. Запорный вентиль;
4. Муфта;
5. Контргайка;
6. Присоединительный штуцер с гайкой (входят в комплект водосчётчика);
7. Сгон;

Высота от уровня чистого пола до прибора учета должна составлять от 900мм до 1500мм.

пр. Победитель, 43, корп. 3, подп. 1Н (х. вода г. вода отсут.)

Схема установки водомерного узла



дд ДС ДД
инста. по адресу
пр. Победитель, 43к.3-1Н
краткометра

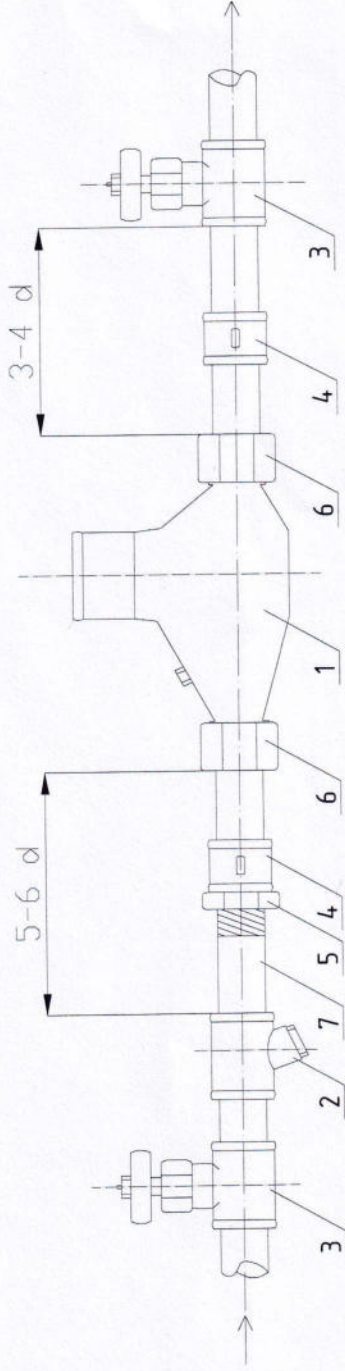
Александр Александрович Александров

1. Счётчик воды («Струмень», «Гран-Система», «Белценнер», «Премекс-Бел», «Сенсус-Бел»);
2. Осадочный фильтр;
3. Запорный вентиль;
4. Муфта;
5. Контргайка;
6. Присоединительный штуцер с гайкой (входят в комплект водосчётчика);
7. Сгон;

Высота от уровня чистого пола до прибора учета должна составлять от 900мм до 1500мм.

ул. Б. Хмельницького, 4, пом. 4Н (х. + г. вода)

Схема установки водомерного узла



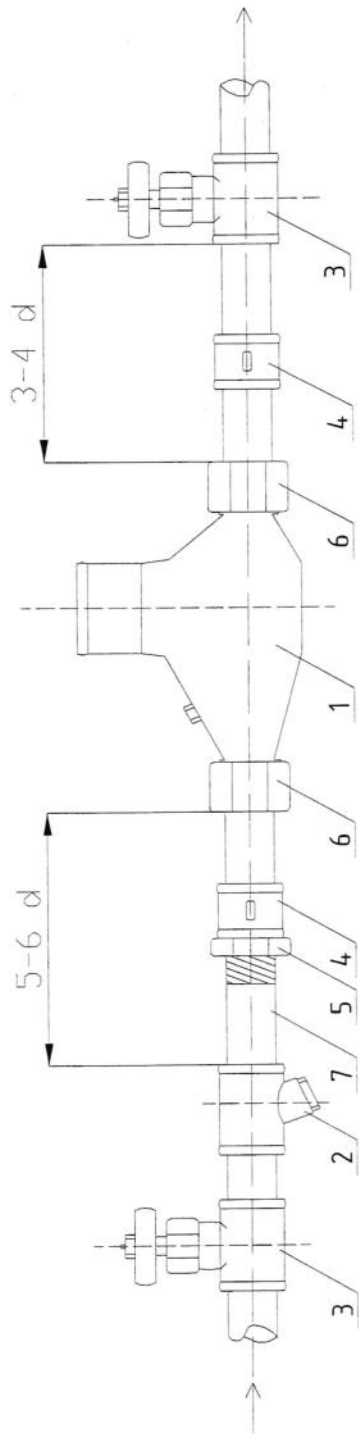
ЦРП «ВОДОСБІЛ» 22.03.22
«Водомерний узел»
по адресу: м. Київ, вулиця Хмельницького 4-4Н
с припискою: «Уч. буд. водозабезпечення»
м. Київ,
Согласован с системой
дистанционного контроля
«Менеджер Водар» К.Т. Шевченка
Согласование действительно 2 года

1. Счётчик воды («Струмень», «Гран-Система», «Белценнер», «Премекс-Бел», «Сенсус-Бел»);
2. Осадочный фильтр;
3. Запорный вентиль;
4. Муфта;
5. Контргайка;
6. Присоединительный штуцер с гайкой (входят в комплект водосчётчика);
7. Сгон;

Высота от уровня чистого пола до прибора учета должна составлять от 900мм до 1500мм.

уч. Обойная, 4, корп. 2, пом. 1Н (ж. + г. вода)

Схема установки водомерного узла



22 03 22
конт. пол. левый
уч. Обойная, 4 к. 2 - 1Н
кранового типа
от 15 мм.

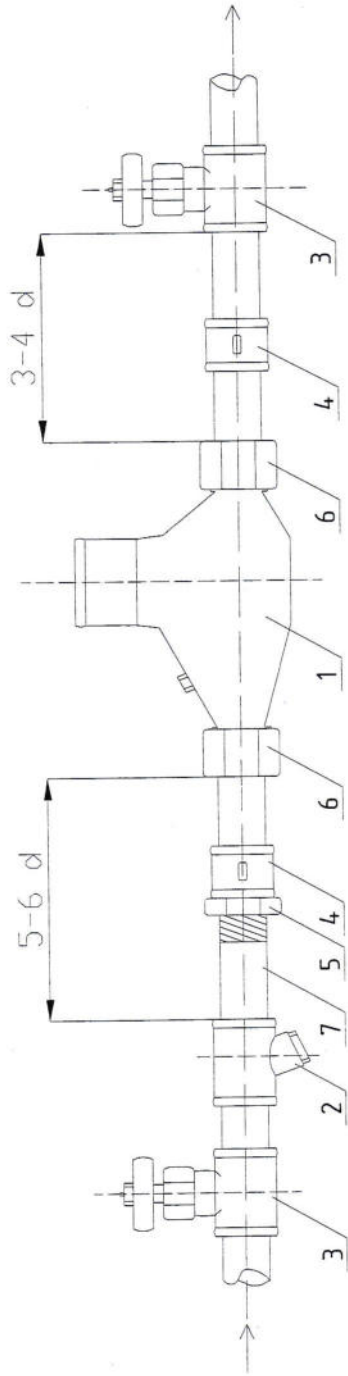
Крановый шкаф П.А. Свободкин

1. Счётчик воды («Струмень», «Гран-Система», «Белценнер», «Премекс-Бел», «Сенсус-Бел»);
2. Осадочный фильтр;
3. Запорный вентиль;
4. Муфта;
5. Контргайка;
6. Присоединительный штуцер с гайкой (входят в комплект водосчётчика);
7. Сгон;

Высота от уровня чистого пола до прибора учета должна составлять от 900мм до 1500мм.

ул. Восточная, 46, пом. 65 (х.г. вода)

Схема установки водомерного узла



22.03.22
инж. поруч.-ср
ул. Восточная 46-65
Крыловская
д. 15 этаж.

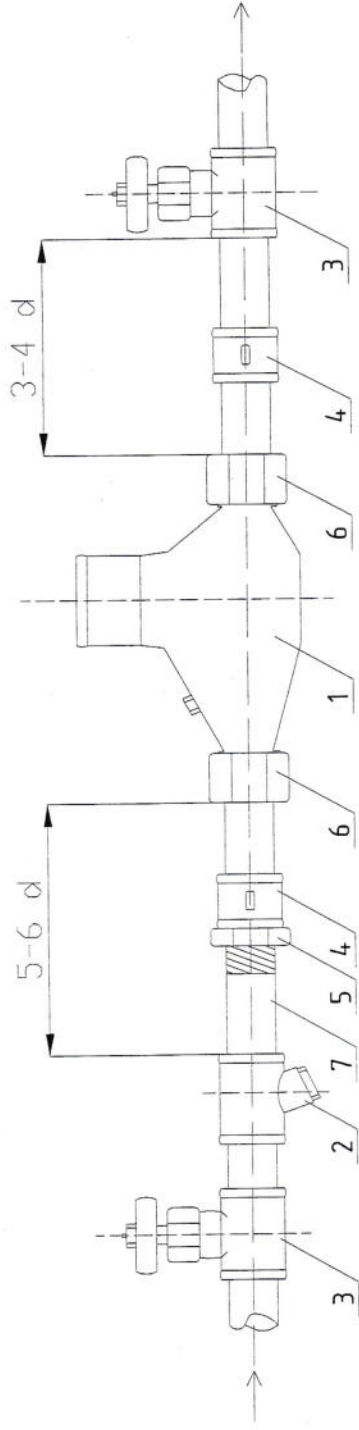
инженер АИИФ Н.А. Сивосток

1. Счётчик воды («Струмень», «Гран-Система», «Белценер», «Премекс-Бел», «Сенсус-Бел»);
2. Осадочный фильтр;
3. Запорный вентиль;
4. Муфта;
5. Контргайка;
6. Присоединительный штуцер с гайкой (входят в комплект водосчётчика);
7. Сгон;

Высота от уровня чистого пола до прибора учета должна составлять от 900мм до 1500мм.

ул. Мельникайте, 9, пом. 4Н (х. + г. вода)

Схема установки водомерного узла



22.03.22
ремонт, подготовка
ул. Мельникайте, 9 - 4Н
кросс-счётчик

д-р 15.02.02

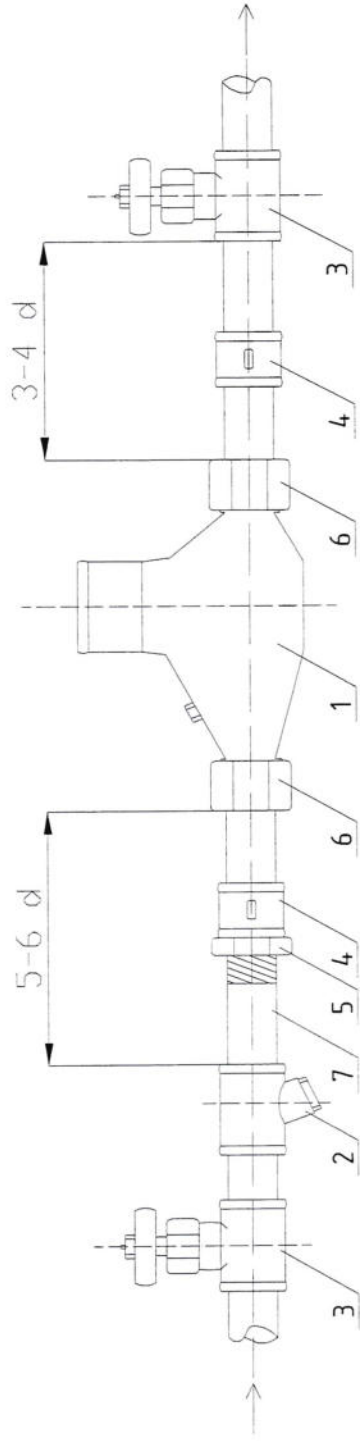
Инженер Зидас Н. А. Гедеванис

1. Счётчик воды («Струмень», «Гран-Система», «Белценнер», «Премекс-Бел», «Сенсус-Бел»);
2. Осадочный фильтр;
3. Запорный вентиль;
4. Муфта;
5. Контргайка;
6. Присоединительный штуцер с гайкой (входят в комплект водосчётчика);
7. Сгон;

Высота от уровня чистого пола до прибора учета должна составлять от 900мм до 1500мм.

ул. М. Планка, 34, корп. 2, пом. 66 (х. + г. вода)

Схема установки водомерного узла



22.03.22
ИМ.С.М., КОММУ.Ч
УЛ. А.Т.ИКО, 34, К-20, 66
КРАСНОЯРСКИЙ
С-15.М.М.

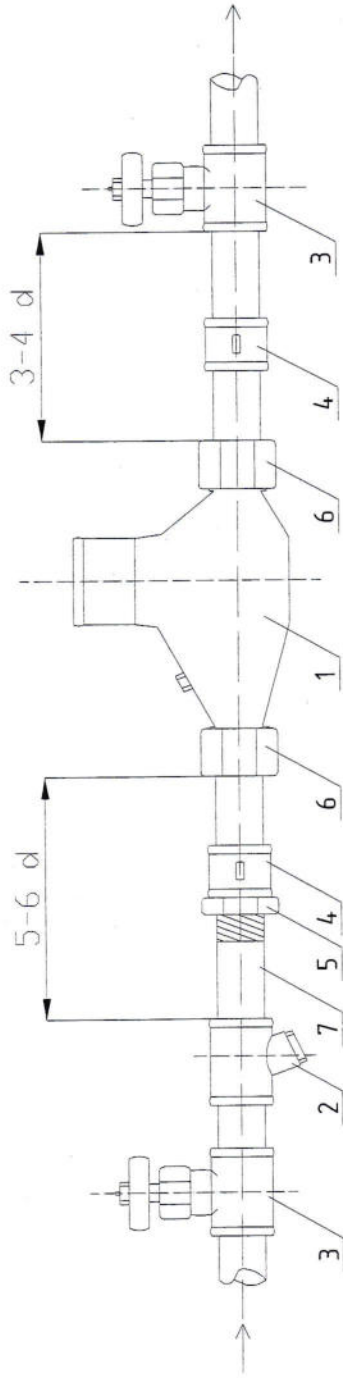
Инженер *И.И.И.*

1. Счётчик воды («Струмень», «Гран-Система», «Белценнер», «Премекс-Бел», «Сенсус-Бел»);
2. Осадочный фильтр;
3. Запорный вентиль;
4. Муфта;
5. Контргайка;
6. Присоединительный штуцер с гайкой (входят в комплект водосчётчика);
7. Сгон;

Высота от уровня чистого пола до прибора учета должна составлять от 900мм до 1500мм.

уч. Мельничкайтне, 9, нам. ЗН (ж. + г. вода)

Схема установки водомерного узла



22.03.22
проект, подписание
уч. Мельничкайтне, 9-3А
Крылова Мария

ср-Белла

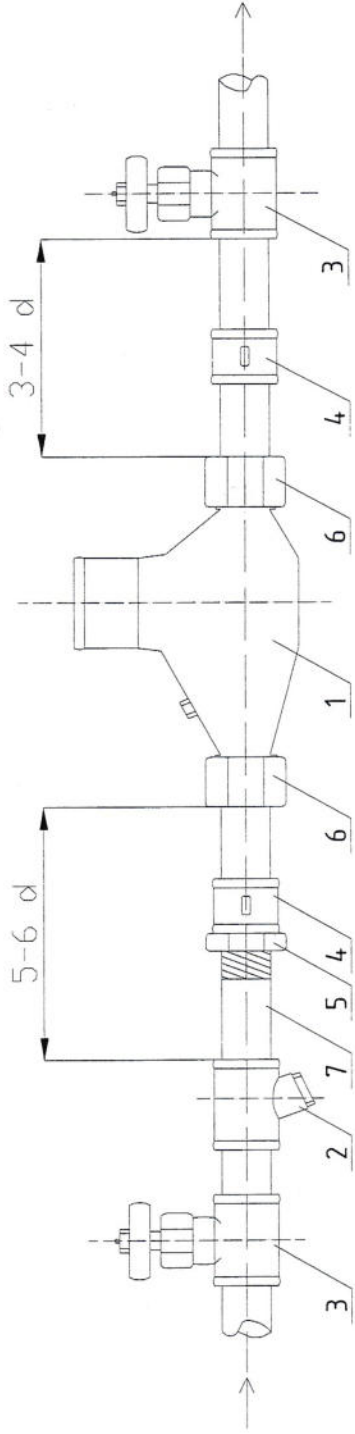
с.ч.намерея жидка А.А.Саваток

1. Счётчик воды («Струмень», «Гран-Система», «Белценнер», «Премекс-Бел», «Сенсус-Бел»);
2. Осадочный фильтр;
3. Запорный вентиль;
4. Муфта;
5. Контргайка;
6. Присоединительный штупер с гайкой (входят в комплект водосчётчика);
7. Сгон;

Высота от уровня чистого пола до прибора учета должна составлять от 900мм до 1500мм.

ул. Бедв, 21, ком. 1Н (х. вода г. отсуствует)

Схема установки водомерного узла



дл. ДЗ 22
миско, под-4
ул. Бедв, 21 - 1Н
конт-ввод воды
д-15 мм.

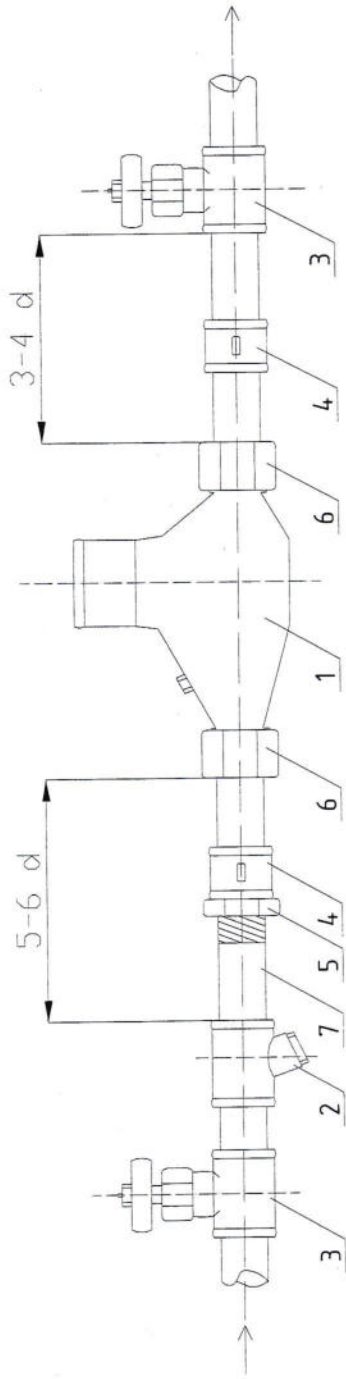
мискоер проф Ф. Д. Саввак

1. Счётчик воды («Струмень», «Гран-Система», «Белценнер», «Премекс-Бел», «Сенсус-Бел»);
2. Осадочный фильтр;
3. Запорный вентиль;
4. Муфта;
5. Контргайка;
6. Присоединительный штуцер с гайкой (входят в комплект водосчётчика);
7. Сгон;

Высота от уровня чистого пола до прибора учета должна составлять от 900мм до 1500мм.

ул. Золотая горка, 15, пом. 1Н(а. вода г. вода отсутствует)

Схема установки водомерного узла



22.03.22
крылья, подмышку
ул. Золотая Горка, 15-1Н
Крот-автомат
д. 15 мм.

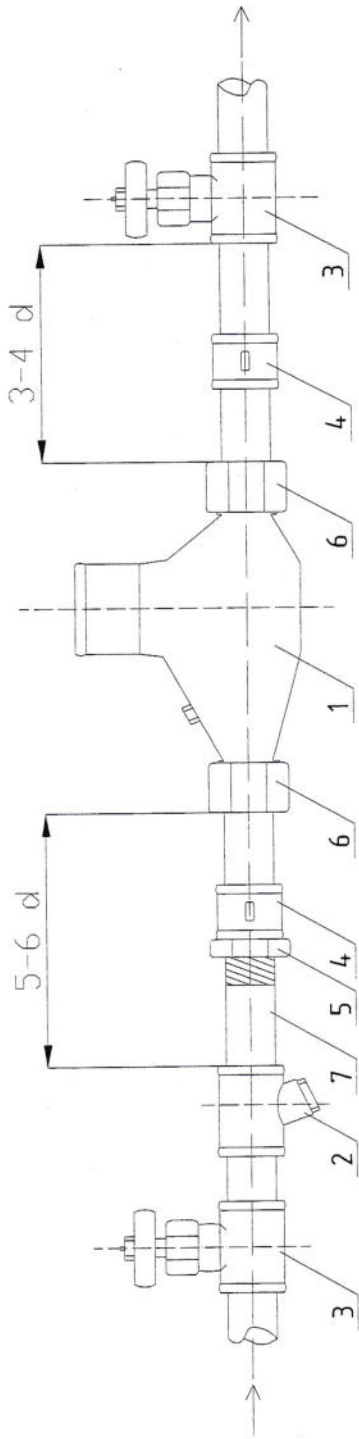
Список
Мель А. А. Золотая

1. Счётчик воды («Струмень», «Гран-Система», «Белценнер», «Премекс-Бел», «Сенсус-Бел»);
2. Осадочный фильтр;
3. Запорный вентиль;
4. Муфта;
5. Контргайка;
6. Присоединительный штуцер с гайкой (входят в комплект водосчётчика);
7. Сгон;

Высота от уровня чистого пола до прибора учета должна составлять от 900мм до 1500мм.

ул. Каласа, 33, пом. 2Н (х. вода, г. воды нет)

Схема установки водомерного узла



Д. 03 22
КРМВЛ, КОММУ-4
ул. 2. БОЛОСА, 33-2Н
КРОТ В ЗАТМЕР
д. 15 мм

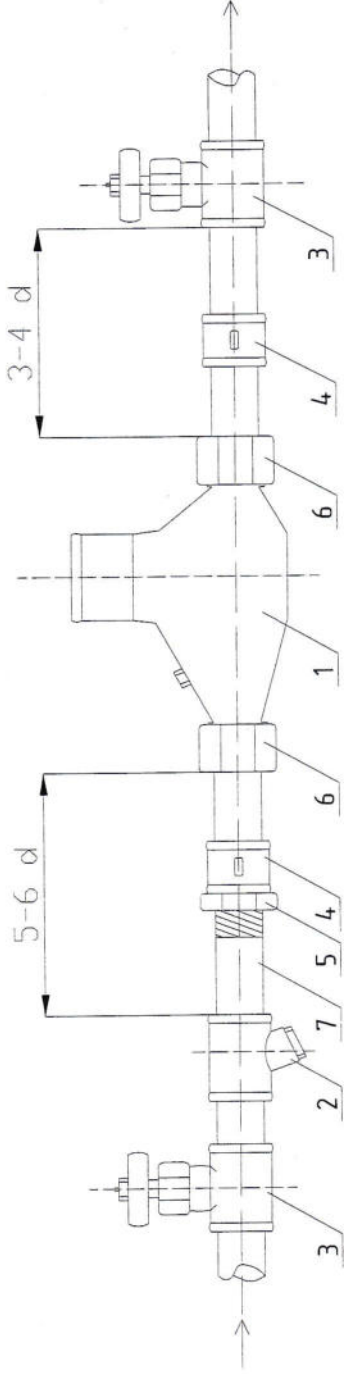
Смесьщик Шварц Н. П. СЕРВАН

1. Счётчик воды («Струмень», «Гран-Система», «Белценнер», «Премекс-Бел», «Сенсус-Бел»);
2. Осадочный фильтр;
3. Запорный вентиль;
4. Муфта;
5. Контргайка;
6. Присоединительный штуцер с гайкой (входят в комплект водосчётчика);
7. Сгон;

Высота от уровня чистого пола до прибора учета должна составлять от 900мм до 1500мм.

ул. Коласа, 4, пом. 2Н(ж. вода отсутствует)

Схема установки водомерного узла



22.03.22
ИНСИЛ, ПОМ. 2Н(ж)
ул. Коласа, 4-2Н
КРОТОВОТВОР

04-15 мая

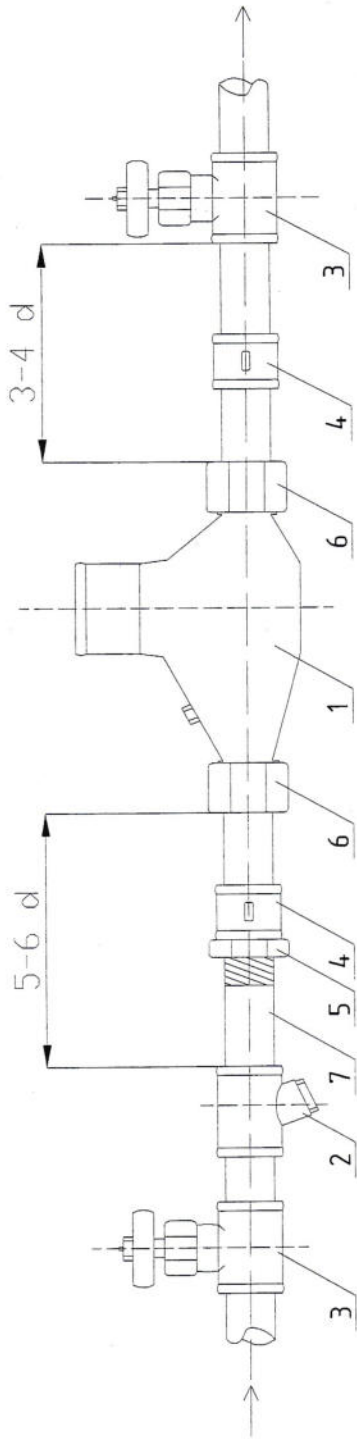
инженер Жеркев А.Т. ШОБАН

1. Счётчик воды («Струмень», «Гран-Система», «Белценнер», «Премекс-Бел», «Сенсус-Бел»);
2. Осадочный фильтр;
3. Запорный вентиль;
4. Муфта;
5. Контргайка;
6. Присоединительный штуцер с гайкой (входят в комплект водосчётчика);
7. Сгон;

Высота от уровня чистого пола до прибора учета должна составлять от 900мм до 1500мм.

пр. Машерова, 76, пом. 4Н (х. вода)

Схема установки водомерного узла



Л. ОЗ 22
наим. по д. д. ч.
пр. Машерова, 76-4Н
Крылатское

ст. 15 ар.о.

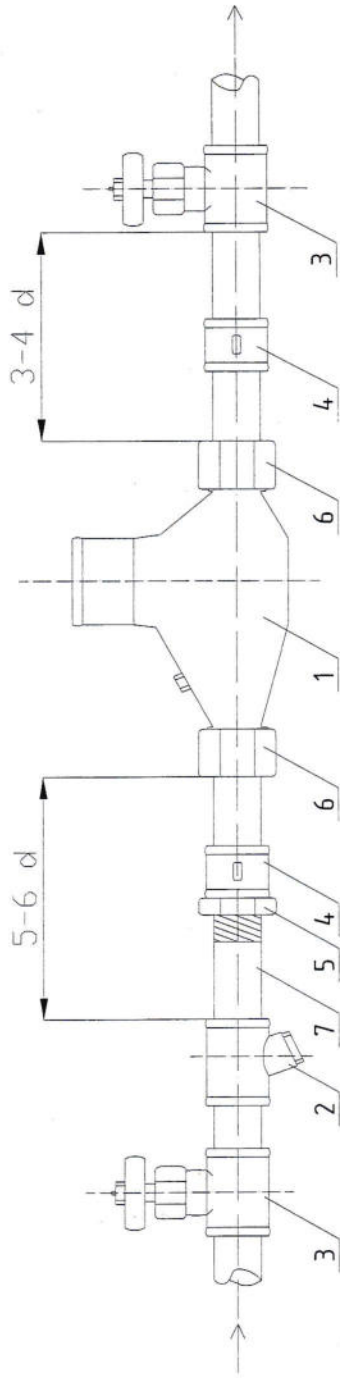
дальше нет

1. Счётчик воды («Струмень», «Гран-Система», «Белценнер», «Премекс-Бел», «Сенсус-Бел»);
2. Осадочный фильтр;
3. Запорный вентиль;
4. Муфта;
5. Контргайка;
6. Присоединительный штуцер с гайкой (входят в комплект водосчётчика);
7. Сгон;

Высота от уровня чистого пола до прибора учета должна составлять от 900мм до 1500мм.

ул. Грибоедова, 26, пом. 1Н (х. + г. вода)

Схема установки водомерного узла



22 03 22
проект, поэтажно-
ул. Грибоедова, 26 - 1Н
Крылово, 2014

ар-15 рм

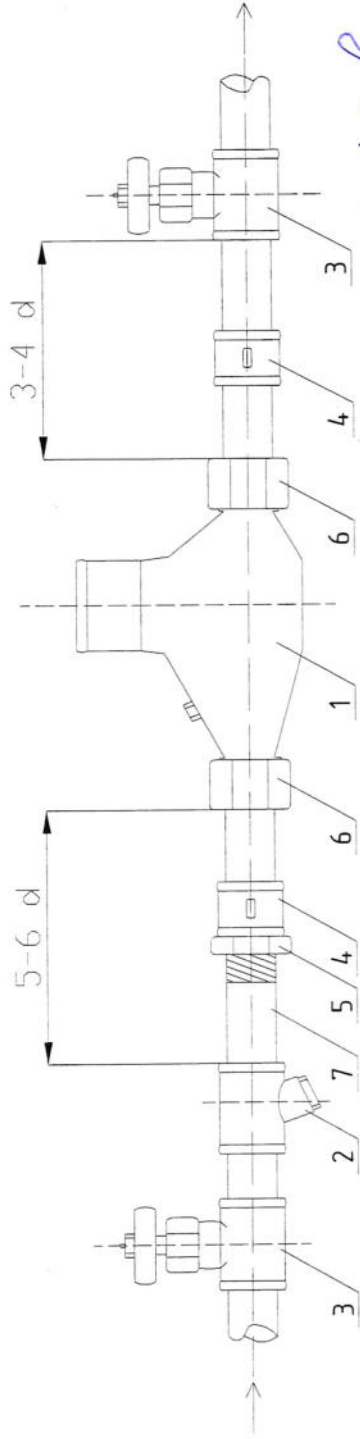
Министерство
М.Ф. Голованов

1. Счётчик воды («Струмень», «Гран-Система», «Белценнер», «Премекс-Бел», «Сенсус-Бел»);
2. Осадочный фильтр;
3. Запорный вентиль;
4. Муфта;
5. Контргайка;
6. Присоединительный штуцер с гайкой (входят в комплект водосчётчика);
7. Сгон;

Высота от уровня чистого пола до прибора учета должна составлять от 900мм до 1500мм.

ул. М. Танка, 16, пом. 2Н

Схема установки водомерного узла



ХТГ.В.

22.03.22
Ирина, повар
ул. М. Танка, 16. 2Н
Крылатова

д. 15.11.11

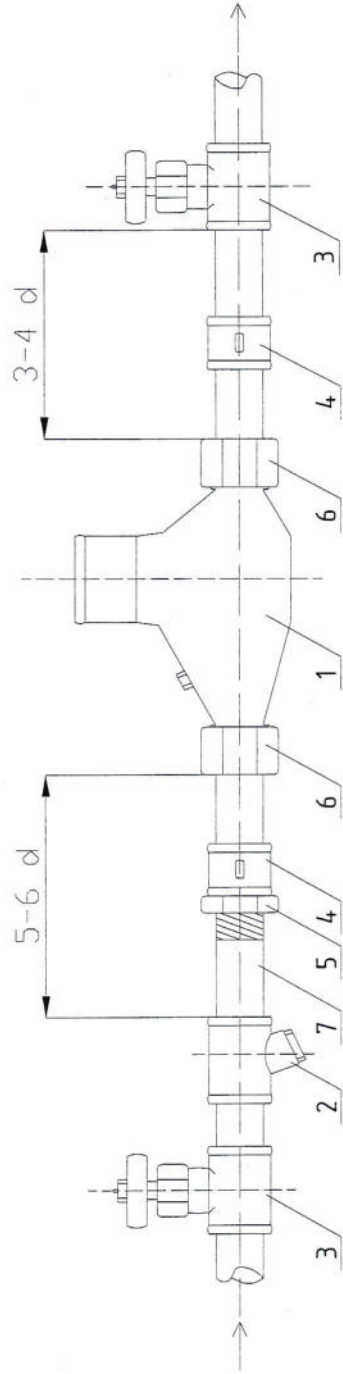
Александр Александрович

1. Счётчик воды («Струмень», «Гран-Система», «Белценнер», «Премекс-Бел», «Сенсус-Бел»);
2. Осадочный фильтр;
3. Запорный вентиль;
4. Муфта;
5. Контргайка;
6. Присоединительный штуцер с гайкой (входят в комплект водосчётчика);
7. Сгон;

Высота от уровня чистого пола до прибора учета должна составлять от 900мм до 1500мм.

ул. В. Хоружий, 18, корп. 1, пом. 3Н (х. + г. вода)

Схема установки водомерного узла



22.03.22
Кисель, Николай
ул. В. Хоружий, д. 18, к. 1, п. 3Н
Крыльцов, Павел
от 15.04.21

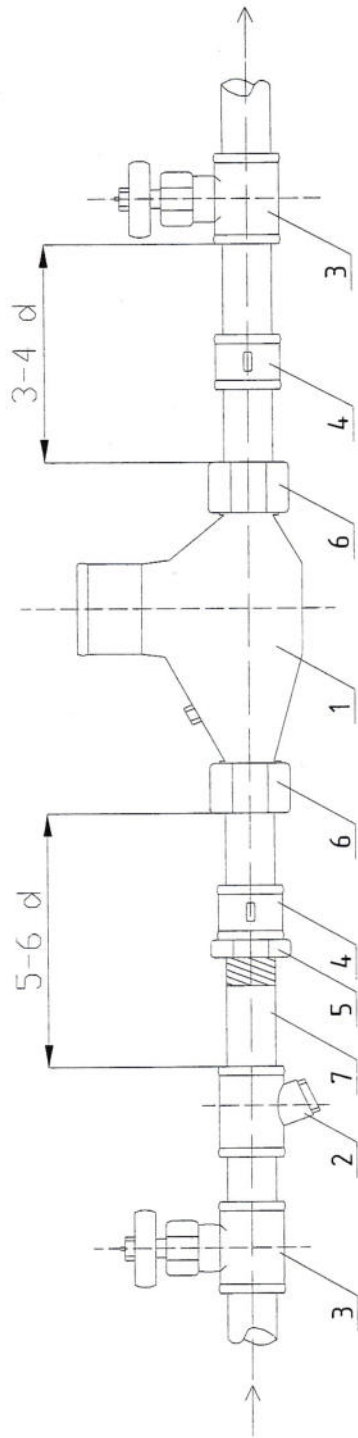
инженер А.А. Зверев

1. Счётчик воды («Струмень», «Гран-Система», «Белценнер», «Премекс-Бел», «Сенсус-Бел»);
2. Осадочный фильтр;
3. Запорный вентиль;
4. Муфта;
5. Контргайка;
6. Присоединительный штуцер с гайкой (входят в комплект водосчётчика);
7. Сгон;

Высота от уровня чистого пола до прибора учета должна составлять от 900мм до 1500мм.

ул. М. Танка, 34, корп. 2, пом. 1Н (х. + г. вода)

Схема установки водомерного узла



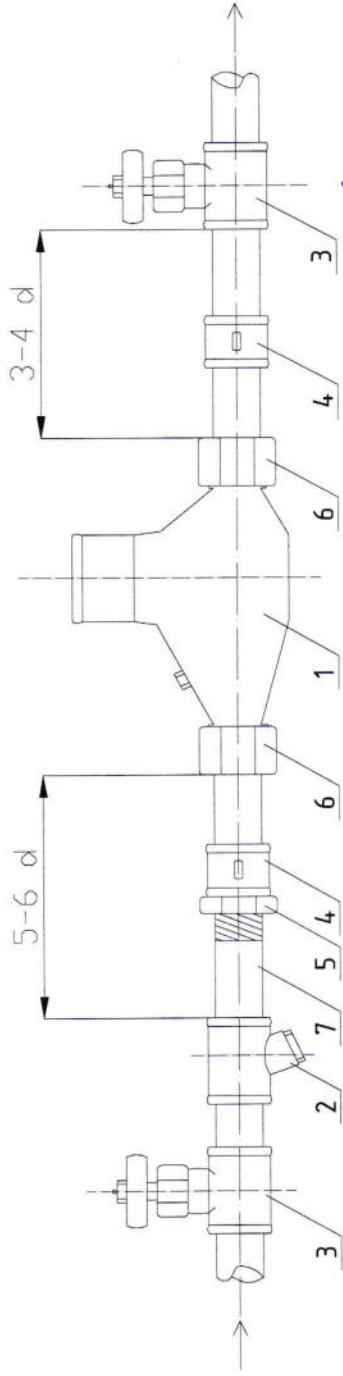
22 03 22
инж. В. ПОЛЫВ-4
ул. М. Танка, 34, к. 2, п. 1Н
Курганская обл.

Александр [подпись] И. И. [подпись]

1. Счётчик воды («Струмень», «Гран-Система», «Белценнер», «Премекс-Бел», «Сенсус-Бел»);
2. Осадочный фильтр;
3. Запорный вентиль;
4. Муфта;
5. Контргайка;
6. Присоединительный штуцер с гайкой (входят в комплект водосчётчика);
7. Сгон;

Высота от уровня чистого пола до прибора учета должна составлять от 900мм до 1500мм.

Схема установки водомерного узла



г. в. - 105 (добавить)
 15 03 22
 Немец, полевые
 у. Л. Крайнев, 22 кв. 1
 Крайнев, 22 кв. 1
 г. в. - 105 (добавить)
 15 03 22
 Немец, полевые
 у. Л. Крайнев, 22 кв. 1
 Крайнев, 22 кв. 1

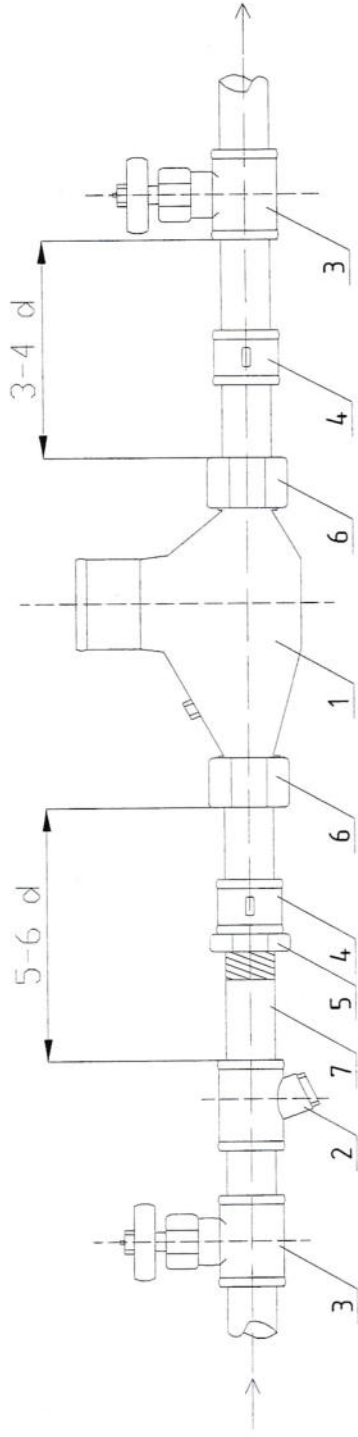
сантехник *Иван* г. в. 105

1. Счётчик воды («Струмень», «Гран-Система», «Белценнер», «Премекс-Бел», «Сенсус-Бел»);
2. Осадочный фильтр;
3. Запорный вентиль;
4. Муфта;
5. Контргайка;
6. Присоединительный штуцер с гайкой (входят в комплект водосчётчика);
7. Сгон;

Высота от уровня чистого пола до прибора учета должна составлять от 900мм до 1500мм.

кр. Независимости, 33, пом. 4Н (х. + г. вода)

Схема установки водомерного узла



22 03 22
ИЗМ. ПОДПИСА
ОП. НЕЗАВИСИМОСТИ, 33-4Н
КРАСНОГОРОД

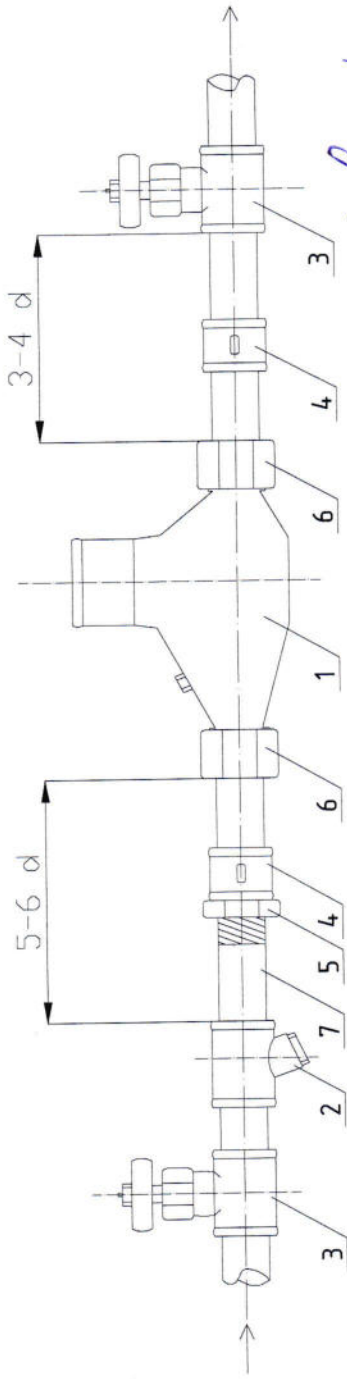
ар. 15 д.ш

Линия № 1

1. Счётчик воды («Струмень», «Гран-Система», «Белценнер», «Премекс-Бел», «Сенсус-Бел»);
2. Осадочный фильтр;
3. Запорный вентиль;
4. Муфта;
5. Контргайка;
6. Присоединительный штуцер с гайкой (входят в комплект водосчётчика);
7. Сгон;

Высота от уровня чистого пола до прибора учета должна составлять от 900мм до 1500мм.

Схема установки водомерного узла



х в, + г.в.

15 03 22

Иванов, Владимир
ул. Я. Ковалев, 33, пом. 42
Королевский

d-15 мм

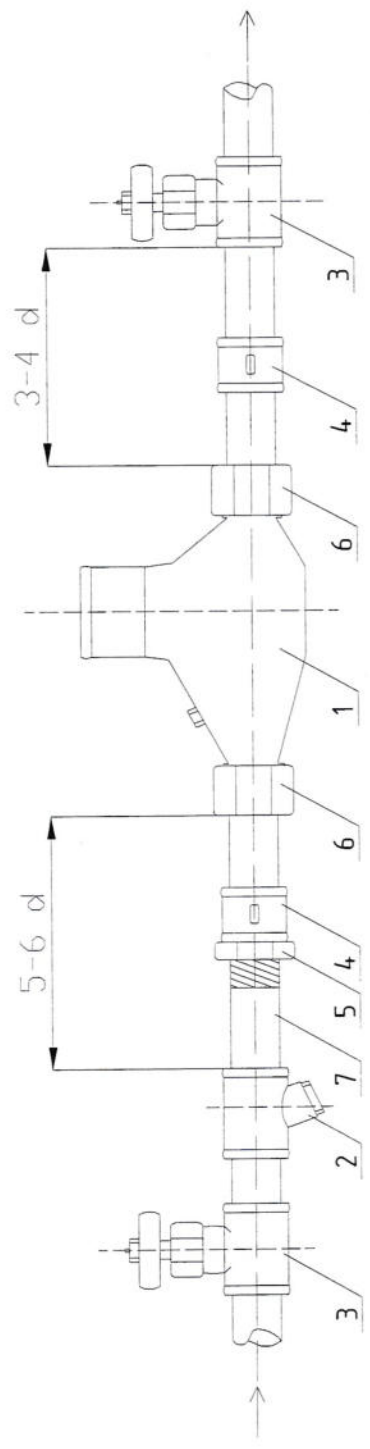
высота трубы от уровня пола

1. Счётчик воды («Струмень», «Гран-Система», «Белценнер», «Премекс-Бел», «Сенсус-Бел»);
2. Осадочный фильтр;
3. Запорный вентиль;
4. Муфта;
5. Контргайка;
6. Присоединительный штуцер с гайкой (входят в комплект водосчётчика);
7. Сгон;

Высота от уровня чистого пола до прибора учета должна составлять от 900мм до 1500мм.

ул. М. Тканка, 16, ком. 10Н (а. вода г. вода отсутствует)

Схема установки водомерного узла



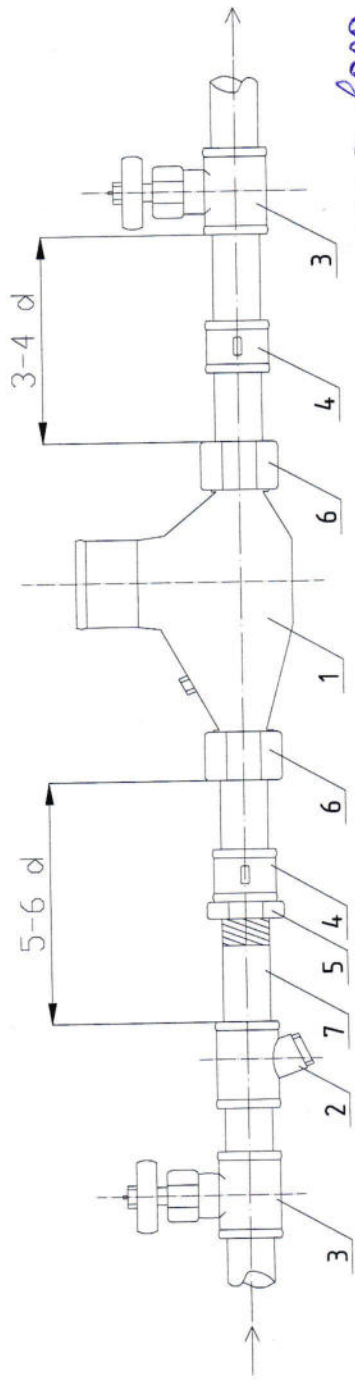
22 03 22
контракт, по договору
ул. М. Тканка, 16-10Н
Крылатовский
д. 15 этаж

ср. инженер *И. Т. Савин*

1. Счётчик воды («Струмень», «Гран-Система», «Белценнер», «Премекс-Бел», «Сенсус-Бел»);
2. Осадочный фильтр;
3. Запорный вентиль;
4. Муфта;
5. Контргайка;
6. Присоединительный штуцер с гайкой (входят в комплект водосчётчика);
7. Сгон;

Высота от уровня чистого пола до прибора учета должна составлять от 900мм до 1500мм.

Схема установки водомерного узла



х+г. вода

15 03 22
 иртыш, колхоз.
 Чо. Марабаев, З.С. 2, полн. 2Н
 Кротова З.М. 2010
 а1 - 15.елн.

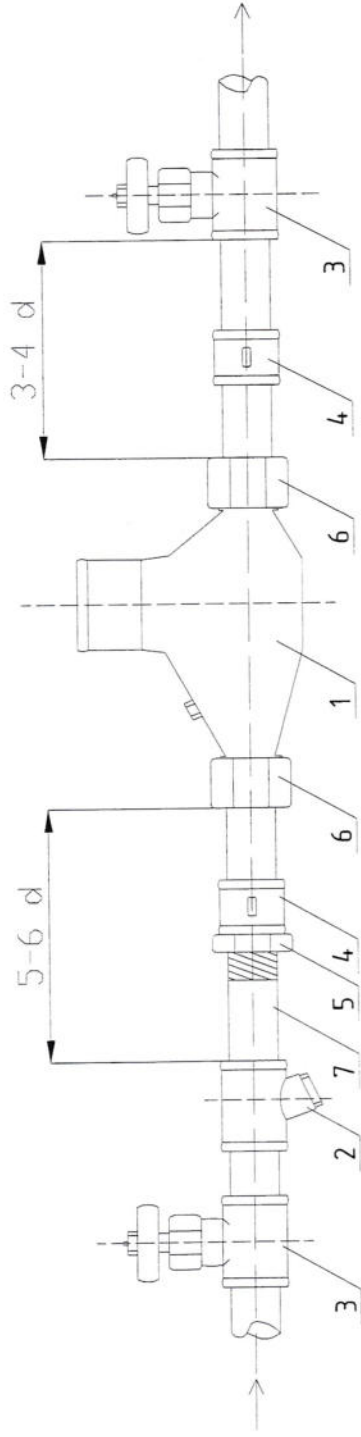
высота между Н.А. уровнем

1. Счётчик воды («Струмень», «Гран-Система», «Белценнер», «Премекс-Бел», «Сенсус-Бел»);
2. Осадочный фильтр;
3. Запорный вентиль;
4. Муфта;
5. Контргайка;
6. Присоединительный штуцер с гайкой (входят в комплект водосчётчика);
7. Сгон;

Высота от уровня чистого пола до прибора учета должна составлять от 900мм до 1500мм.

ул. Золотая горка, 15, пом. 2Н (х. вода г. вода отсутствует)

Схема установки водомерного узла



22 03 22
Копия документа
ул. Золотая Горка, 15-2Н
средств

от 15.04.2022

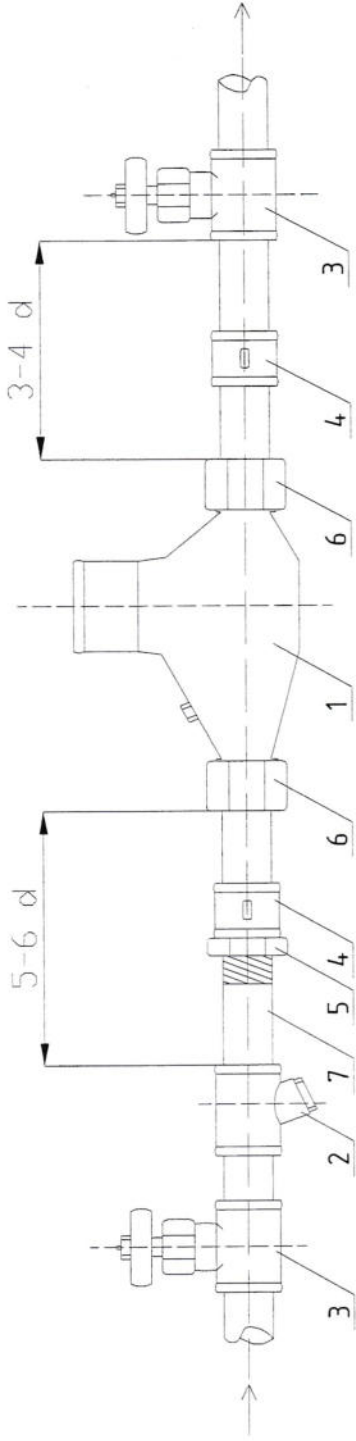
Менеджер ООО «Сенсус-Бел»

1. Счётчик воды («Струмень», «Гран-Система», «Белценнер», «Премекс-Бел», «Сенсус-Бел»);
2. Осадочный фильтр;
3. Запорный вентиль;
4. Муфта;
5. Контргайка;
6. Присоединительный штуцер с гайкой (входят в комплект водосчётчика);
7. Сгон;

Высота от уровня чистого пола до прибора учета должна составлять от 900мм до 1500мм.

ул. Краснозвездная, 5, пом. 2Н (г. Вода г. Вода)

Схема установки водомерного узла



22.03.22
Краснозвездная, 5-2Н
Краснозвездная
4-15 этаж

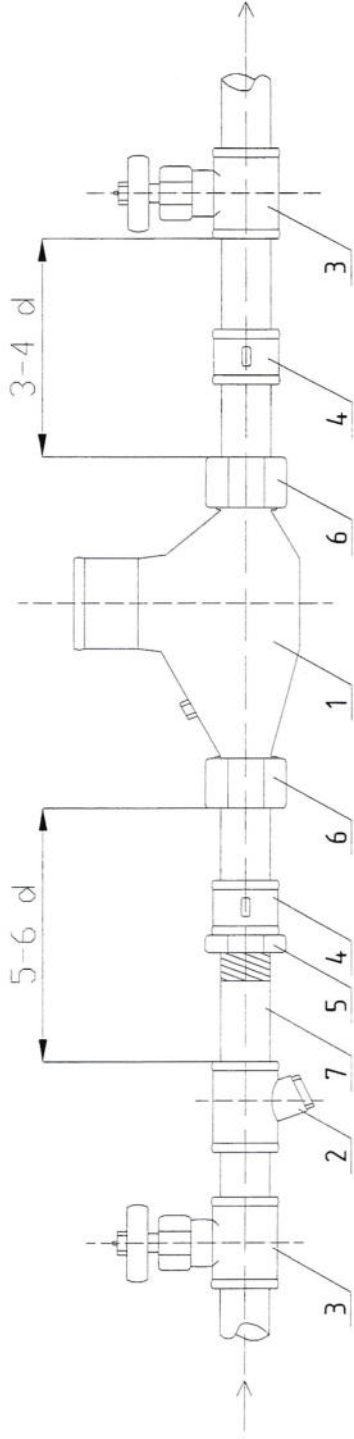
Александр Александрович

1. Счётчик воды («Струмень», «Гран-Система», «Белценнер», «Премекс-Бел», «Сенсус-Бел»);
2. Осадочный фильтр;
3. Запорный вентиль;
4. Муфта;
5. Контргайка;
6. Присоединительный штуцер с гайкой (входят в комплект водосчётчика);
7. Сгон;

Высота от уровня чистого пола до прибора учета должна составлять от 900мм до 1500мм.

ул. Коласа, 47, корп. 1, пом. 1Н (х. + г. вода)

Схема установки водомерного узла



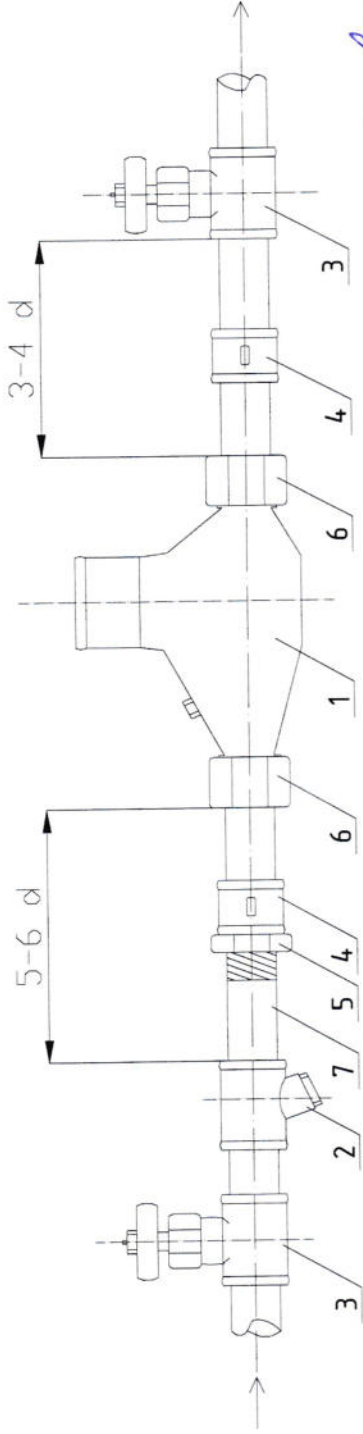
22.03.22
ИРИСМ, ПОДПИСАНО
УЛ. Я. КОЛАСА, 47К. 1Н. 1Н
КРО-ВОДОМЕРЫ
А. 15.000.

СРОКОВ
А. Ф. СЕРГЕЕВИЧ

1. Счётчик воды («Струмень», «Гран-Система», «Белценнер», «Премекс-Бел», «Сенсус-Бел»);
2. Осадочный фильтр;
3. Запорный вентиль;
4. Муфта;
5. Контргайка;
6. Присоединительный штуцер с гайкой (входят в комплект водосчётчика);
7. Сгон;

Высота от уровня чистого пола до прибора учета должна составлять от 900мм до 1500мм.

Схема установки водомерного узла



х. + г. вора

15 03 22
 неценз. помеш.
 ул. Некрасова, 35, к. 2, пом. 311
 Кривогорода

01-15 мм.

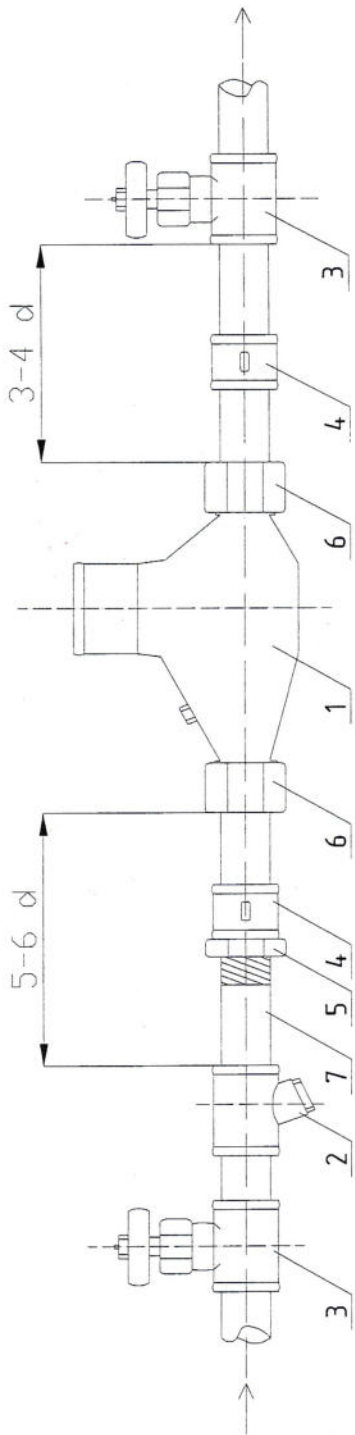
инженер Илья Николаевич

1. Счётчик воды («Струмень», «Гран-Система», «Белценнер», «Премекс-Бел», «Сенсус-Бел»);
2. Осадочный фильтр;
3. Запорный вентиль;
4. Муфта;
5. Контргайка;
6. Присоединительный штуцер с гайкой (входят в комплект водосчётчика);
7. Сгон;

Высота от уровня чистого пола до прибора учета должна составлять от 900мм до 1500мм.

ул. Карастоянковой, 17, пом. 2Н (х. + г. вода)

Схема установки водомерного узла



29.03.22
кратчайшим путем
ул. Карастоянковой, 17-2Н
Крыльцов

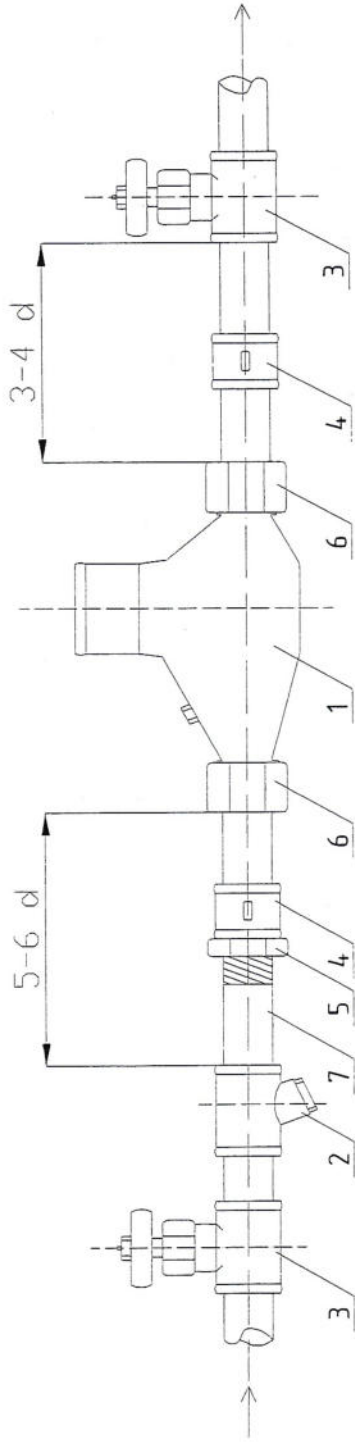
инженер Школов А.А.

1. Счётчик воды («Струмень», «Гран-Система», «Белценнер», «Премекс-Бел», «Сенсус-Бел»);
2. Осадочный фильтр;
3. Запорный вентиль;
4. Муфта;
5. Контргайка;
6. Присоединительный штуцер с гайкой (входят в комплект водосчётчика);
7. Сгон;

Высота от уровня чистого пола до прибора учета должна составлять от 900мм до 1500мм.

ул. Возможная, 50, пом. 1Н (х. + г. вода)

Схема установки водомерного узла



29 03 22
метал, по документам
ул. Возможная, 50. 1Н
кровать

А-15 мм.

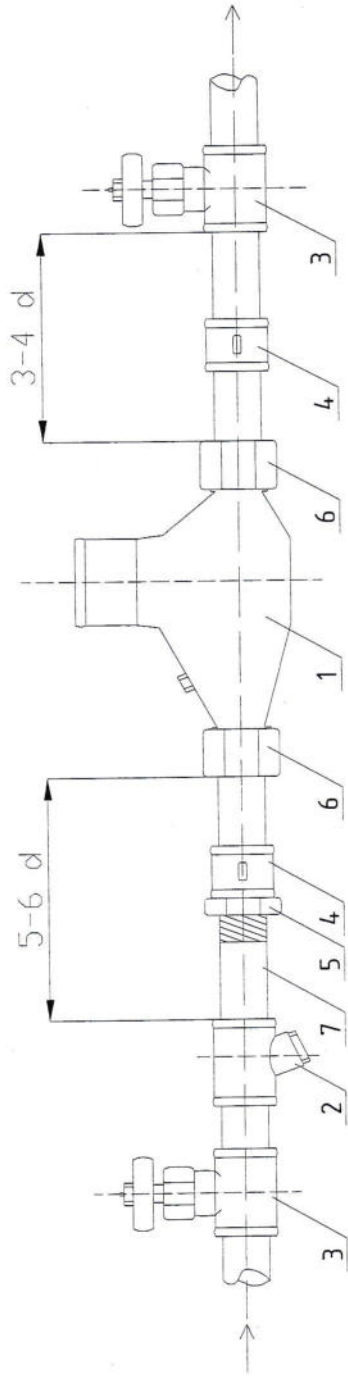
инженер Шварц А. В. [подпись]

1. Счётчик воды («Струмень», «Гран-Система», «Белценнер», «Премекс-Бел», «Сенсус-Бел»);
2. Осадочный фильтр;
3. Запорный вентиль;
4. Муфта;
5. Контргайка;
6. Присоединительный штуцер с гайкой (входят в комплект водосчётчика);
7. Сгон;

Высота от уровня чистого пола до прибора учета должна составлять от 900мм до 1500мм.

ул. Восточная, 46, пом. 65 (х.г. вода)

Схема установки водомерного узла



22.03.22
инж. поруч.-ср
ул. Восточная 46-65
Крылов Роман

д. 15.000.

инженер АИИИ Н.А. Сивостяк

1. Счётчик воды («Струмень», «Гран-Система», «Белценер», «Премекс-Бел», «Сенсус-Бел»);
2. Осадочный фильтр;
3. Запорный вентиль;
4. Муфта;
5. Контргайка;
6. Присоединительный штуцер с гайкой (входят в комплект водосчётчика);
7. Сгон;

Высота от уровня чистого пола до прибора учета должна составлять от 900мм до 1500мм.