

Ведомость рабочих чертежей комплекта 02-23/15-АС2

Лист	Наименование	Примечание
1	Общие данные	Изм 1
2	Общие указания по производству работ	
3	План первого этажа. План четвертого этажа	
4	Данные для заказа лифта. Таблица нагрузок на строительную часть от лифтовой установки	
5	План машинного помещения лифтов	
6	План шахты лифта	Изм 1 (Зам)
7	План прямка лифта	
8	Разрез 1 - 1	
9	Разрез 2 - 2	
10	Развертка стен шахты лифта	
11	Узлы 1...3. Узел устройства бортика вокруг отверстия. Детали крепления накладных изделий МН	
12	Ведомость отделки машинного помещения. Экспликация полов	
13	Спецификация	

Ведомость основных комплектов рабочих чертежей

Обозначение	Наименование	Примечание
02-23/15-АС2	Архитектурно-строительные решения	
02-23/15-ЭМ2	Электроснабжение лифтов	
02-23/15-СС2	Системы связи	

Ведомость ссылочных и прилагаемых документов

Обозначение	Наименование	Примечание
	<u>Ссылочные документы</u>	
АТ-7.13-001АД МЛМ	Альбом на проектирование строительной части лифтовых установок	
АТБ-0.0-0000-05	Размещение отверстий под вызывные посты и табло (указатели)	
АС-0.0-ДШ-01	Исходные данные для проектирования строительной части дверей шахты	
	<u>Прилагаемые документы</u>	
02-23/15-АС2.И-МН1...МН7	Изделия накладные МН1 ... МН7	
02-23/15-АС2.И-БМ1, БМ2	Бортики металлические БМ1, БМ2	

1. Строительный проект разработан в соответствии с заданием на проектирование, техническим регламентом "Здания и сооружения, строительные материалы и изделия. Безопасность", актами законодательства Республики Беларусь, межгосударственными и национальными ТНПА, с соблюдением технических условий.
2. Технические решения, принятые в рабочих чертежах, соответствуют требованиям экологических, санитарно-гигиенических, противопожарных и других действующих норм и правил, и обеспечивают безопасную для жизни и здоровья людей эксплуатацию объекта, при соблюдении предусмотренных чертежами мероприятий.
Данные чертежи на замену существующего и установку нового лифтового оборудования разработаны на основании задания на проектирование, "Альбома заданий на проектирование строительной части лифтовых установок" АТ-7.13-001АД МЛМ.
3. Количество этажей: 4.
4. Количество остановок: 4.
5. Количество лифтов, подлежащих замене: 1.
6. Класс здания по функциональной пожарной опасности - ФЭ.1 Ф4.3 (СН 2.02.05-2020).
7. Класс сложности здания - КЗ К4 (СН 3.02.07-2020).
8. Степень огнестойкости здания - II (СН 2.02.05-2020).
9. Уровень ответственности здания - II (Изм. 1 ГОСТ 27751-88)
10. Проект предусматривает замену существующего лифта грузоподъемностью 320 кг, V=0,71 м/с на лифт грузоподъемностью 400 кг, V=1,0 м/с производства ОАО "Могилевлифтмаш" (принят за аналог).
11. Лифтовое оборудование расположено в существующем здании.
12. Демонтажные работы должны выполняться специализированной организацией согласно проекта производства работ.
13. Демонтируемое оборудование подлежит утилизации и сдаче по акту заказчику.
14. При производстве ремонтно-строительных работ руководствоваться техническими указаниями на производство и приемку строительных работ в соответствии с правилами по охране труда при производстве строительных работ.
15. Работы по монтажу лифтового оборудования, не указанные в проектной документации, выполнять в соответствии с документацией завода-изготовителя.
16. Здание оснащено всеми видами инженерного оборудования.
17. Принятые проектные решения не затрагивают несущей способности конструкций.
18. Изменение 1 внесено на основании замечаний ДРУП "Госстройэкспертиза по г. Минск", рег. номер объекта - 625-60/24.

1.1

1.2

Инв. № подл. Подпись и дата Взам. инв. №

02-23/15-АС2						
Модернизация здания специализированного для бытового обслуживания населения, расположенного по адресу: г. Минск, ул. Ташкентская, 7						
1	2	Изм	дн	08.24		
Изм.	Кол.уч	Лист	№ док.	Подпись	Дата	
					2-я очередь	Стадия
					С	Лист
					1	Листов
					13	
					Общие данные	Частное предприятие "Вирасемлифт"
ГИП	Феклистова			06.24		
Разраб.	Шишкин			06.24		
Проверил	Шишкин			06.24		
Утвердил	Феклистова			06.24		
Н. контр.	Семинихин			06.24		

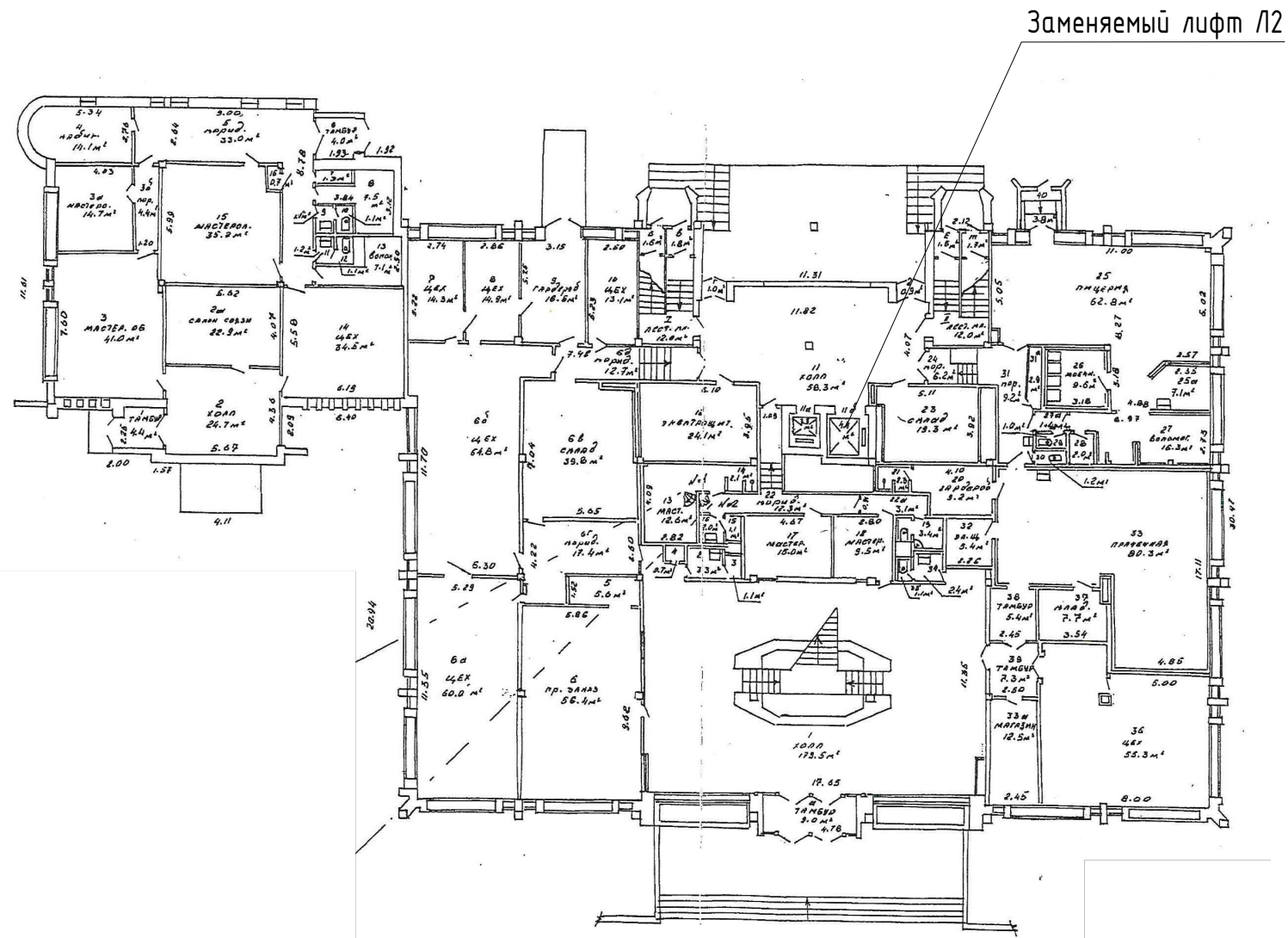
1. Общие данные см. л. 1.
2. Размеры накладных деталей и их привязка в горизонтальном и вертикальном направлениях запроектированы по требованиям альбома АТ-7.13-001АД МЛМ.
3. Стены шахты лифта выполнены из кирпича, толщина передней стенки с учётом отделочного слоя - 450 мм. Стены машинного помещения выполнены из кирпича толщиной 120 мм.
4. Основной посадочный этаж находится в уровне первого этажа.
5. Существующие лестницу для спуска в прямке демонтировать.
6. Существующую стяжку (толщина 50мм) и бетонные тумбы в прямке демонтировать.
7. В прямке установить ходовые скобы поз. 1.
8. В машинном помещении демонтировать 50% существующей стяжки по детали 2 (толщина 50 мм). После монтажа лифтового оборудования выполнить восстановление стяжки. Материал и объём работ см. спецификацию.
9. В плите перекрытия шахты по периметру отверстий установить металлические бортики. Бортики крепятся к перекрытию при помощи анкерных болтов (узел см. на л. 11). Расход на один бортик - 2 шт. Количество бортиков и анкеров см. спецификацию.
10. Стены и потолок машинного помещения окрасить. На полу машинного помещения выполнить устройство антискользящего покрытия. Работы выполнять после монтажа лифтового оборудования. Объёмы и материал окраски см л. 12.
11. В полу машинного помещения выполнить устройство отверстий 40x40 мм и 60x120 мм. Расположение отверстий см. план машинного помещения. Работы учтены в спецификации.
12. В порогах дверных проемов шахты выполнить штрабы для монтажа лифтового оборудования. Объём работ см. спецификацию.
13. По окончании монтажа лифтового оборудования и дверей шахт зазоры между передней стенкой лифтовой шахты и дверными порталами заделать утеплителем и оштукатурить со стороны шахты (материал и объём см. спецификацию). Зазоры между порталом и проемом не допускаются.
14. По окончании монтажа дверей шахты восстановить отделку передних стенок шахты со стороны посадочных площадок. Материал и объём работ см. спецификацию.
15. После окончания работ по монтажу лифтового оборудования в шахте произвести ремонт порогов цементно-песчаным раствором М100. Объём см. спецификацию.
16. На 1-м этаже выполнить отверстие под переключатель режима работы (см. узел 3 на л. 11). Расположение отверстия см. развертку шахты. Объём работ учтен в спецификации.
17. В передней стене шахты выполнить устройство отверстий под вызывные посты. Сущ. отверстия заделать. Расположение отверстий см. развертку стен шахты. Материал и объём работ см. спецификацию.
18. Дверные проемы шахты расширяются на 20 мм с одной стороны. Также высота дверных проемов уменьшается на 30 мм. Материал и объём работ учтены в спецификации.
19. Обрамление должно заказываться с учетом возможного отклонения передней стенки лифта от вертикали.
20. Монтаж лифтового оборудования производить с кабины заменяемого лифта согласно ТКП 577-2015 (33040) п 7.4.
21. Металлические элементы (скобы, накладные детали, бортики БМ1 и БМ2) должны быть окрашены эмалью ПФ-115 (ГОСТ 6465-76) по грунтовке ГФ-021 (ГОСТ 25129-2020). Цвет черный. Общая толщина покрытия - не менее 80 мкм.
22. Устройство стяжки пола в прямке и машинном помещении производить после установки оборудования и прокладки труб электропроводки.
23. Все работы по устройству отверстий в плитах, а так же устройству штраб, должны выполняться безударным способом (сверлением, пилением и т.д.) и без нарушения целостности рабочей арматуры плит.
24. В качестве цементно-песчаных растворов применять сухие готовые смеси с маркой прочности в соответствии со спецификацией.
25. Накладные детали к полу прямка и машинного помещения крепятся с помощью клиновых анкеров (поз. 4 в спецификации). Накладные детали к стенам крепятся через химические анкера (поз. 2 в спецификации). Общий расход крепежных материалов и изделий приведен в спецификации.
26. При обнаружении невыявленных работ составляется трехсторонний акт с участием представителей заказчика, генподрядчика и проектировщика.
27. Запрещается применение строительных материалов и изделий без сертификатов соответствия, подлежащих обязательной сертификации.
28. Все марки материалов, указанные в проекте, приняты за аналог. Допускается закупка аналогичных материалов без ухудшения характеристик и без увеличения сметной стоимости.

29. Для соблюдения требования СН 3.02.12-2020 "Среда обитания для физически ослабленных лиц" в лифтовых холлах на каждом этаже установить тактильную табличку с номером этажа на высоте 1,5 м от уровня пола по оси кнопки вызова. Также под каждой кнопкой вызова на полу выполняются предупредительные дискретные элементы. Материал и объём работ см. спецификацию.
30. Перепад дверных порогов лифтов и уровня пола этажа не должен составлять более 20 мм.

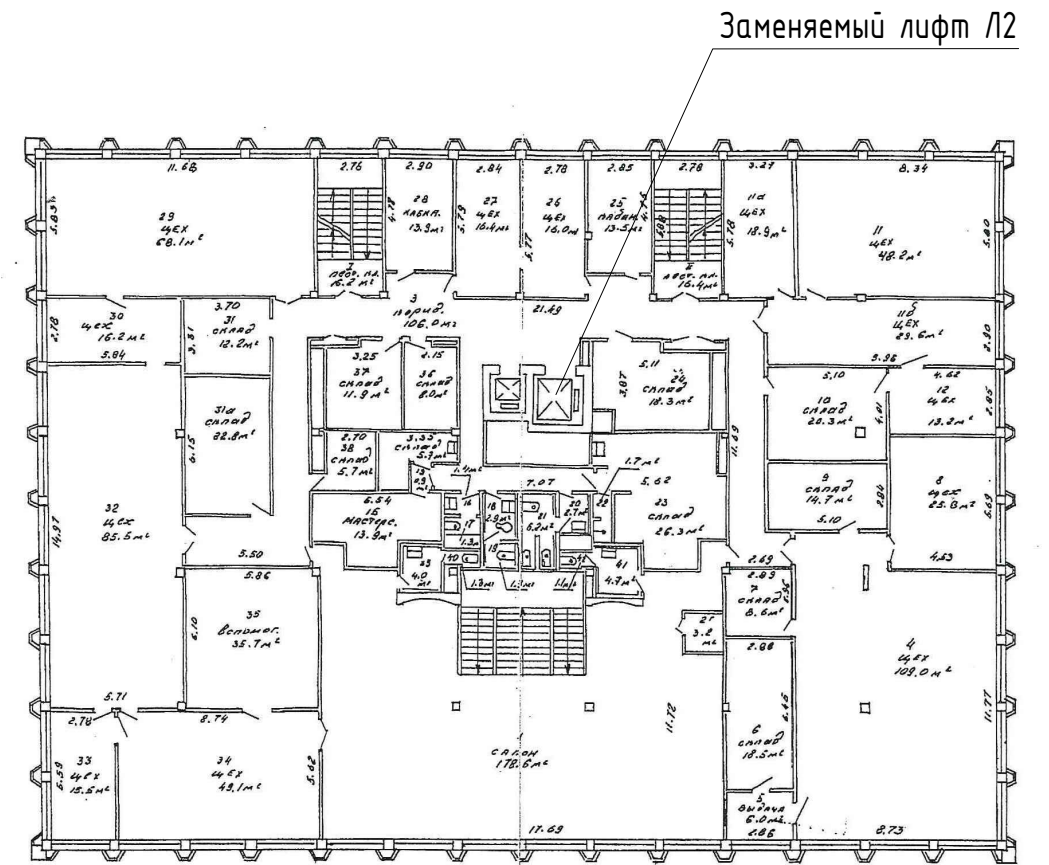
Инв. N подл. Подпись и дата Взам. инв. N

						02-23/15-АС2		
						Модернизация здания специализированного для бытового обслуживания населения, расположенного по адресу: г. Минск, ул. Ташкентская, 7		
Изм.	Кол.уч	Лист	№ док.	Подпись	Дата			
						2-я очередь		
						С	Лист	Листов
						С	2	
Разраб.	Шишкин				06.24	Частное предприятие "Вирасемлифт"		
Проверил	Шишкин				06.24			
Утвердил	Феклистова				06.24			
Н. контр.	Семинихин				06.24			
						Общие указания по производству работ		

План первого этажа



План четвертого этажа



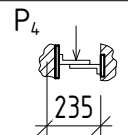
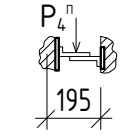
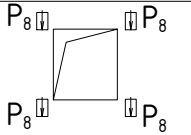
Инв. N подл. Подпись и дата Взам. инв. N

					02-23/15-АС2		
					Модернизация здания специализированного для бытового обслуживания населения, расположенного по адресу: г. Минск, ул. Ташкентская, 7		
Изм.	Кол.уч	Лист	№ док.	Подпись	Дата		
						2-я очередь	
						С	3
Разраб.	Шишкин			<i>[Signature]</i>	06.24		
Проверил	Шишкин			<i>[Signature]</i>	06.24		
Утвердил	Феклистова			<i>[Signature]</i>	06.24		
Н. контр.	Семинихин			<i>[Signature]</i>	06.24		
						Частное предприятие "Вирасемлифт"	

Данные для заказа лифта

1	Наименование, адрес, почтовый индекс заказчика	КУП «Минский городской центр недвижимости» филиал №4 г. Минск, пр-т Партизанский, 68, пом.51, 220026
2	Назначение здания	Здание специализированное для бытового обслуживания населения
3	Назначение лифта	Пассажирский, марка ЛП-0401К, противовес сзади, альбом АТ-7.13-001АД МЛМ
4	Грузоподъемность лифта и его скорость	Q = 400 кг, V = 1,0 м/с
5	Высота подъема кабины, мм	9990
6	Высота шахты, мм	14900
7	Высота последней остановки, мм	3520
8	Размеры шахты (ширина x глубина), мм	см. л. 6
9	Внутренние размеры кабины (ширина x глубина x высота), мм	950 x 1100 x 2130
10	Размер дверных проемов, мм	850 x 2150(h)
11	Тип, конструкция дверей	Раздвижные, дверь 700 x 2000
12	Количество дверей/число остановок	4 / 4
13	Требуется ли выход из кабины в две противоположные стороны	Нет
14	Отметки основных посадочных этажей	0.000, +3.330, +6.660, +9.990
15	Напряжение в сети, питающей лифты	380 В
16	Система управления	Одиночная
17	Число заказываемых лифтов с одинаковыми характеристиками	1
18	Место расположения шахт лифтов	Внутри здания
19	Материал шахты лифта	Кирпич
20	Толщина передней стенки шахты	450 мм (с учётом отделки)
21	Двери шахты лифта	Противопожарные (2 тип - EI30)
22	Обрамление	Требуется
23	Блок переключения режимов работы	Требуется
24	Особые требования	С заменой направляющих кабины, противовеса и крепежа. Макс длина направляющих 3,5 м.
		Кнопки вызова и управления лифта выделить цветами, промаркировать рельефными арабскими цифрами и шрифтом Брайля с указанием номеров этажей
		Табло в кабине с голосовым оповещением о номере этажа
		Табло индикации на этажах в обрамлении
25	Режим перевозки пожарных подразделений	Не требуется
26	Помещения под приямками	Нет

Таблица нагрузок на строительную часть от лифтовой установки

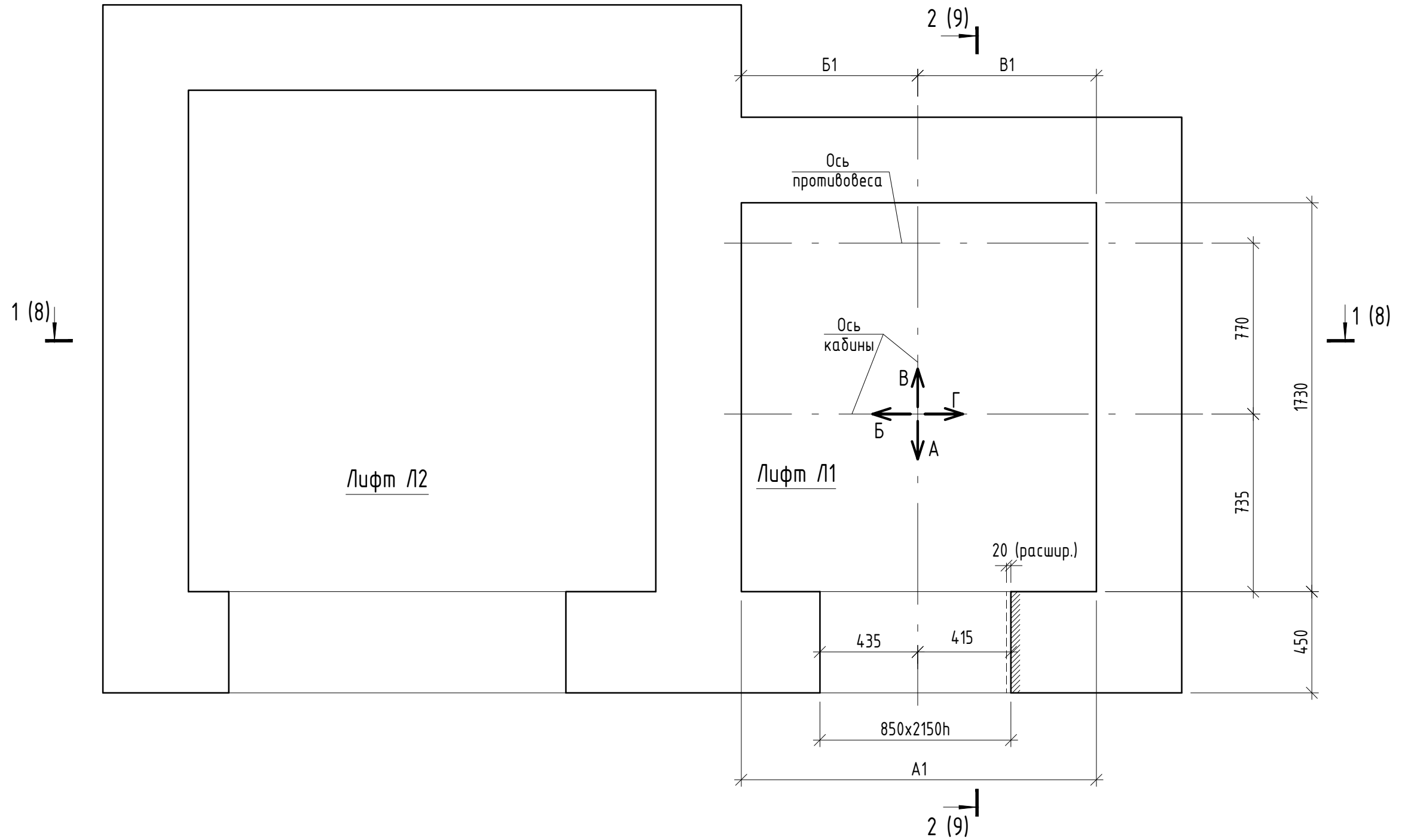
Обозн. нагрузки	Величина нагрузки, Н	Схема действия сил	Примечания		
P ₁ ¹	3250	На опоры привода	Постоянные нагрузки		
P ₁ ²	7400				
P ₁ ³	7100				
P ₁ ⁴	11050				
P ₁ ¹	10000				
P ₁ ²	17050				
P ₁ ³	14800				
P ₁ ⁴	22400				
P ₂	1000				Кратковременные нагрузки при посадке кабины на ловители
P ₃	500				
P ₄	2000				
P ₂ ⁿ	400		Постоянные нагрузки		
P ₃ ⁿ	200				
P ₄ ⁿ	100				
P ₅	20000	На пяту направляющих на площадь 100x140		Нагрузки, действующие одновременно и аварийно	
P ₆	42000	На буфер кабины на площадь 200x200			
P ₇	31000	На буфер противовеса на площадь 170x170			
P ₈	850	 На детали крепления дверей шахты в плоскости стены		Постоянные нагрузки	
P ₉	ГОСТ 24258-88				
P ₁₀		Расчетная временная нагрузка на пол машинного помещения и крышку люка - 500 кг/м ²			

- После монтажа лифта выполнить пусконаладочные работы.
- При закупке оборудования с техническими характеристиками и параметрами, отличающимися от приведенных в спецификациях оборудования, в разработанную проектную документацию вносятся изменения по поручению заказчика на договорной основе.

02-23/15-АС2					
Модернизация здания специализированного для бытового обслуживания населения, расположенного по адресу: г. Минск, ул. Ташкентская, 7					
Изм.	Кол.уч	Лист	№ док.	Подпись	Дата
2-я очередь				Стадия	Лист
				С	4
Разраб.	Шишкин		06.24	Данные для заказа лифта. Таблица нагрузок на строительную часть от лифтовой установки Частное предприятие "Вирасемлифт"	
Проверил	Шишкин		06.24		
Утвердил	Феклистова		06.24		
Н. контр.	Семинихин		06.24		

Инв. N подл. Подпись и дата Взам. инв. N

План шахты лифта



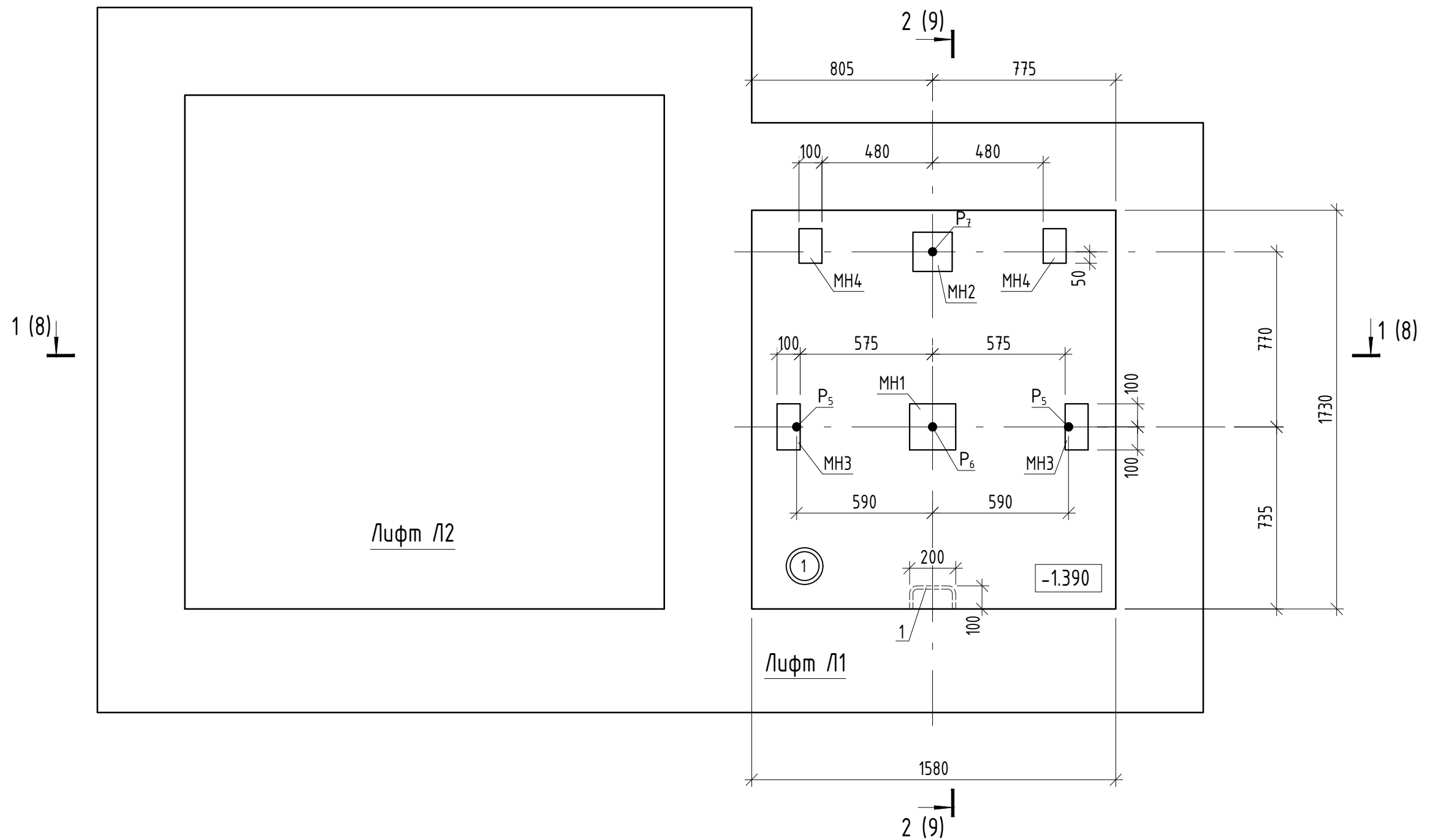
1. Общие указания по производству работ см. л. 2.
2. Толщина передней стенки указана с учетом отделки.

Инв. N подл. Подпись и дата Взам. инв. N

№ остановки	A1	B1	B1
4	1580	785	795
3	1580	765	815
2	1540	765	775
1	1580	805	775

02-23/15-АС2							
1	Зам	дн	<i>[Signature]</i>	08.24	Модернизация здания специализированного для бытового обслуживания населения, расположенного по адресу: г. Минск, ул. Ташкентская, 7		
Изм.	Кол.уч	Лист	№ док.	Подпись		Дата	
2-я очередь					Стадия	Лист	Листов
					С	6	
Разраб.	Шишкин	<i>[Signature]</i>	06.24	План шахты лифта			Частное предприятие "Вирасемлифт"
Проверил	Шишкин	<i>[Signature]</i>	06.24				
Утвердил	Феклистова	<i>[Signature]</i>	06.24				
Н. контр.	Семинихин	<i>[Signature]</i>	06.24				

План прямка лифта

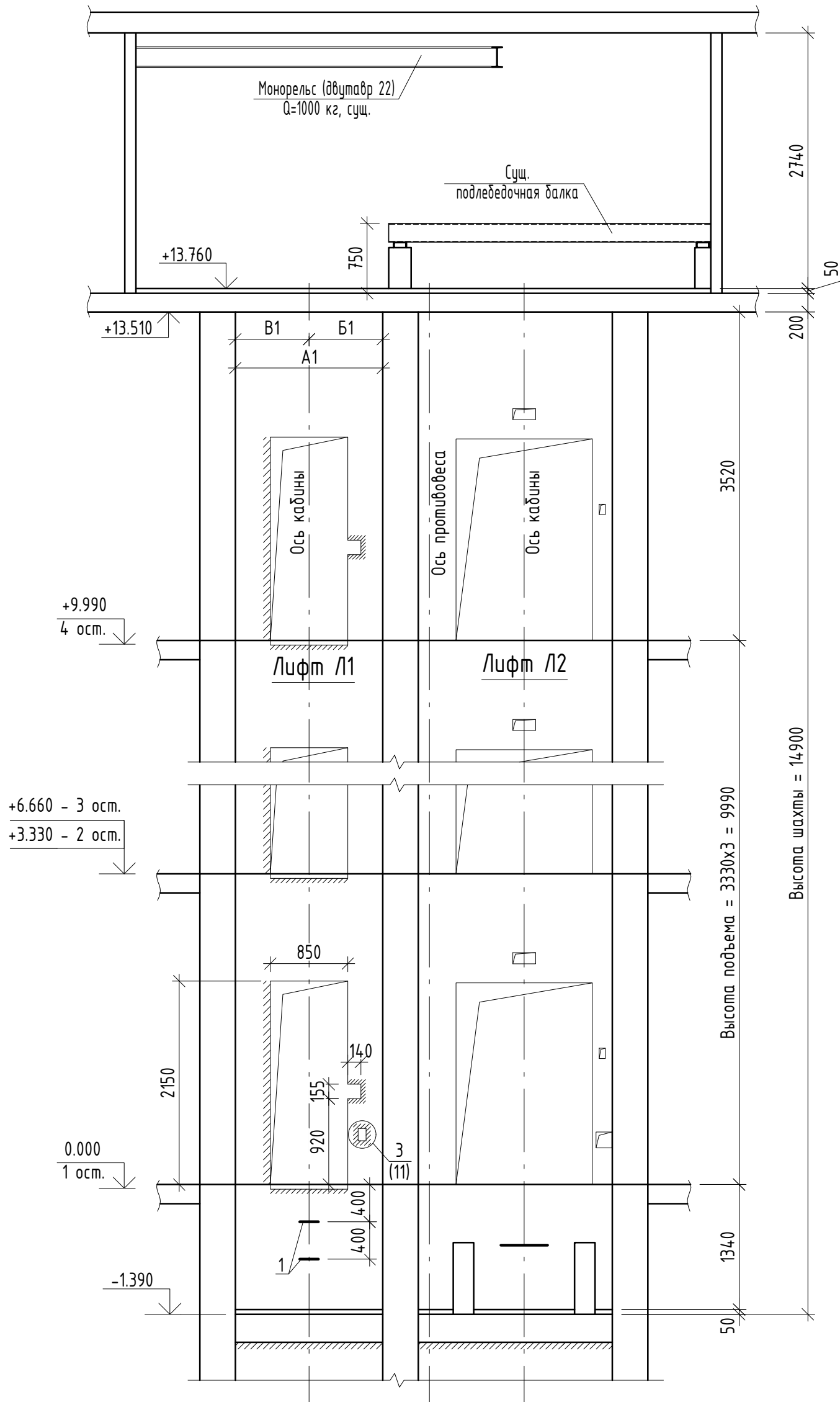


1. Таблицу расчётных нагрузок на строительную часть от лифтовой установки см. л. 4.
2. Общие указания по производству работ см. л. 2.
3. Накладные детали в прямке устанавливать на предварительно выровненное цементно-песчаным раствором М100 основание.
4. Отметка пола прямка указана до плиты.

						02-23/15-АС2				
						Модернизация здания специализированного для бытового обслуживания населения, расположенного по адресу: г. Минск, ул. Ташкентская, 7				
Изм.	Кол.уч	Лист	№ док.	Подпись	Дата	2-я очередь		Стадия	Лист	Листов
								С	7	
Разраб.	Шишкин			<i>[Signature]</i>	06.24	План прямка лифта		Частное предприятие "Вирасемлифт"		
Проверил	Шишкин			<i>[Signature]</i>	06.24					
Утвердил	Феклистова			<i>[Signature]</i>	06.24					
Н. контр.	Семиныхин			<i>[Signature]</i>	06.24					

Инв. N подл. Подпись и дата Взам. инв. N

1 - 1



№ остановки	A1	B1	B1
4	1580	785	795
3	1580	765	815
2	1540	765	775
1	1580	805	775

Инв. N подл. Подпись и дата Взам. инв. N

- Общие указания по производству работ см. л. 2.
- Накладные детали на стенах условно не показаны.

Изм.	Кол.уч	Лист	№ док.	Подпись	Дата
Разраб.	Шижкин				06.24
Проверил	Шижкин				06.24
Утвердил	Феклистова				06.24
Н. контр.	Семинихин				06.24

02-23/15-АС2

Модернизация здания специализированного для бытового обслуживания населения, расположенного по адресу: г. Минск, ул. Ташкентская, 7

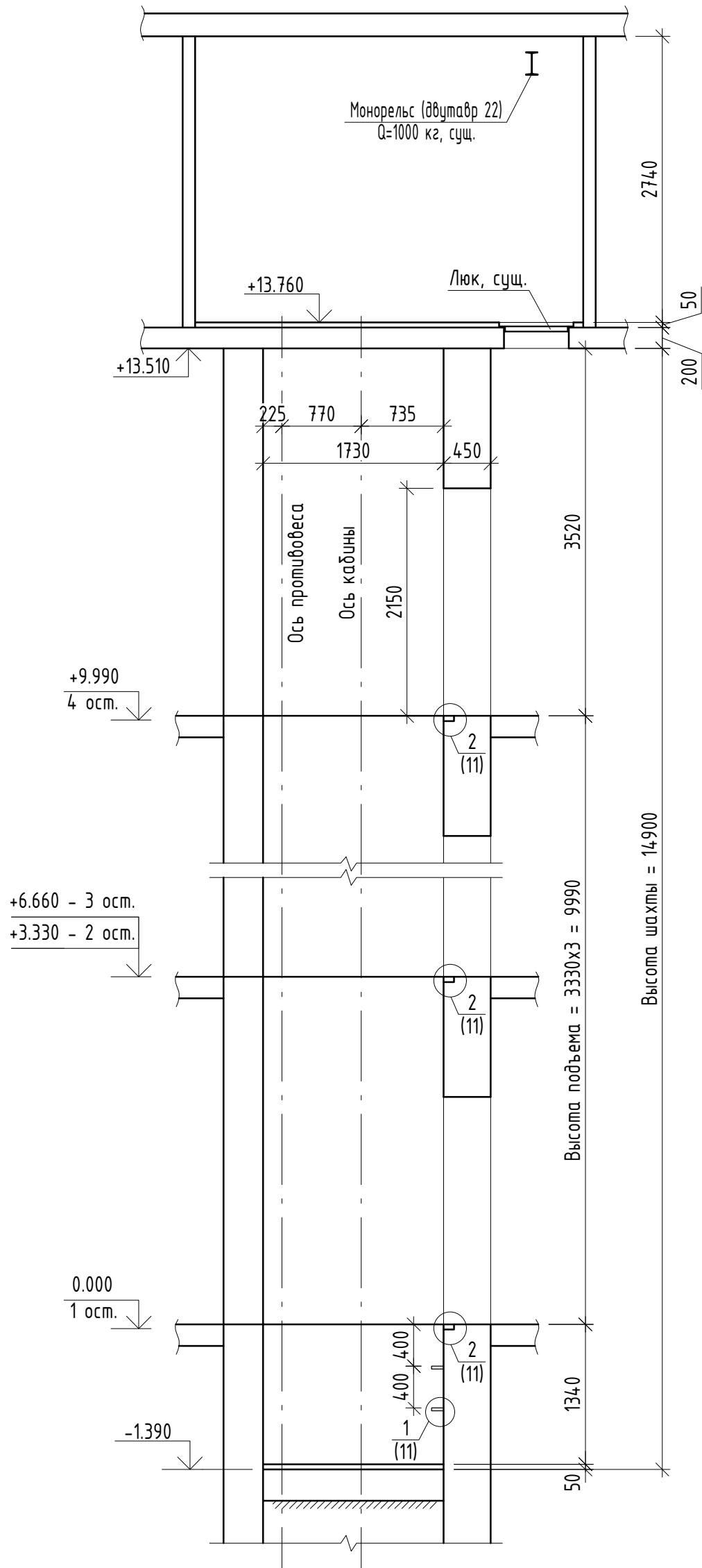
2-я очередь

Стадия	Лист	Листов
С	8	

Разрез 1 - 1

Частное предприятие "Вирасемлифт"

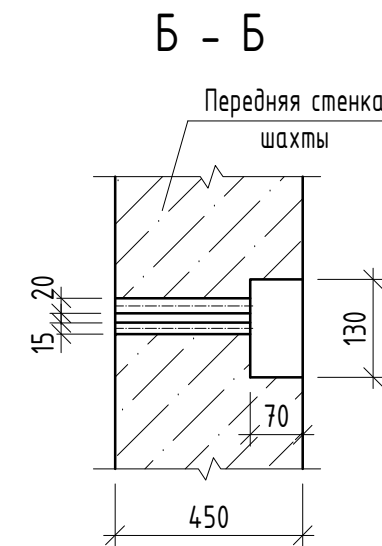
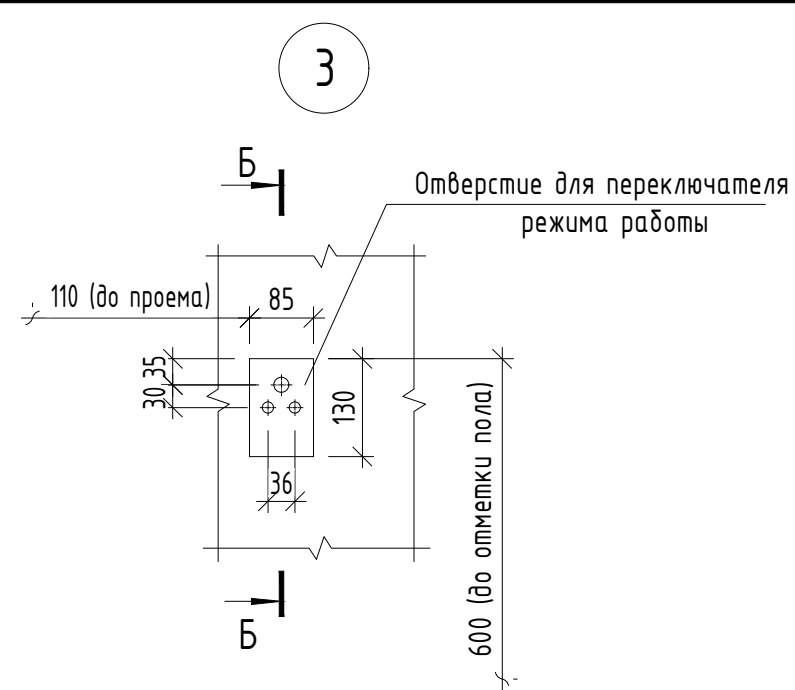
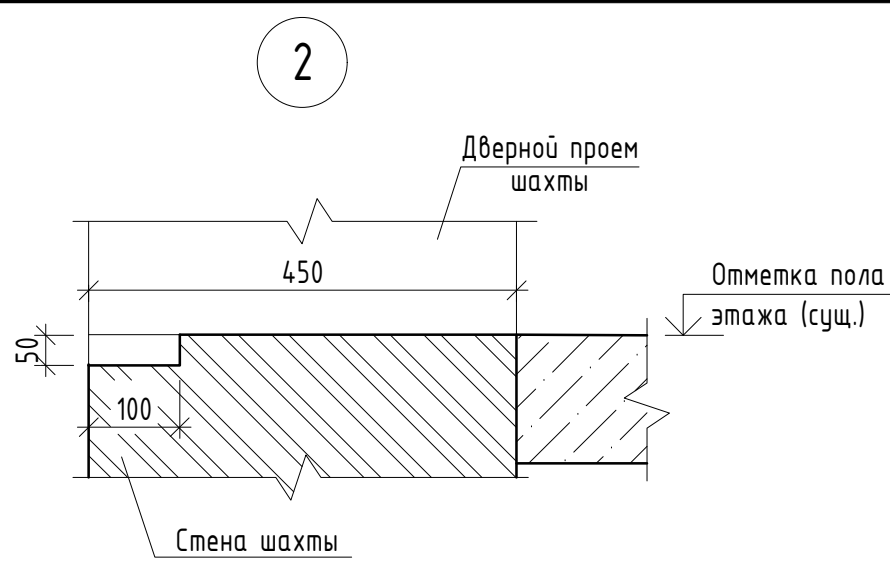
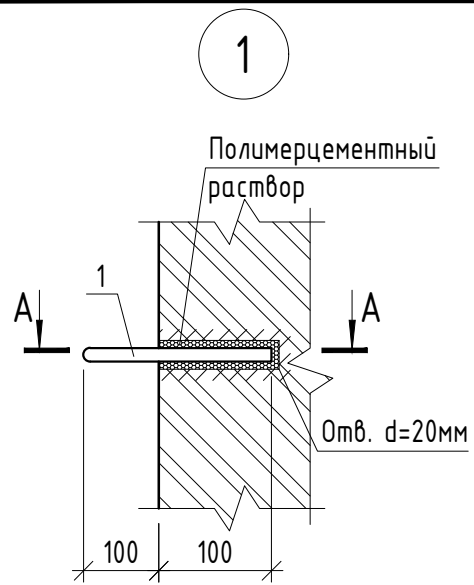
2 - 2



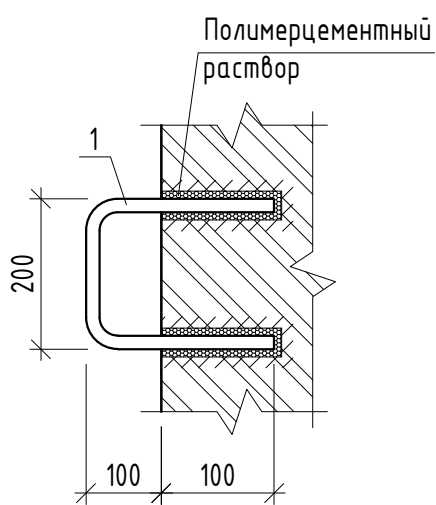
Инв. N подл. Подпись и дата Взам. инв. N

1. Общие указания по производству работ см. л. 2.
2. Накладные детали на стенах шахты условно не показаны.

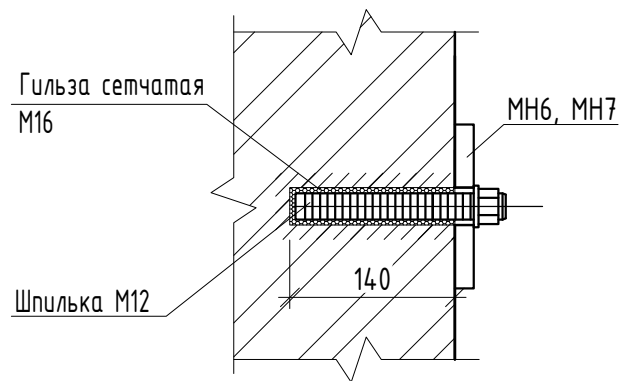
						02-23/15-АС2			
						Модернизация здания специализированного для бытового обслуживания населения, расположенного по адресу: г. Минск, ул. Ташкентская, 7			
Изм.	Кол.уч	Лист	№ док.	Подпись	Дата	2-я очередь	Стадия	Лист	Листов
							С	9	
Разраб.	Шишкин	<i>[Signature]</i>	06.24			Разрез 2 - 2	Частное предприятие "Вирасемлифт"		
Проверил	Шишкин	<i>[Signature]</i>	06.24						
Утвердил	Феклистова	<i>[Signature]</i>	06.24						
Н. контр.	Семинихин	<i>[Signature]</i>	06.24						



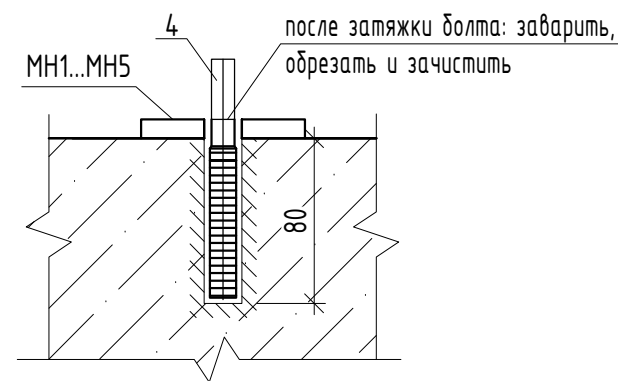
А - А



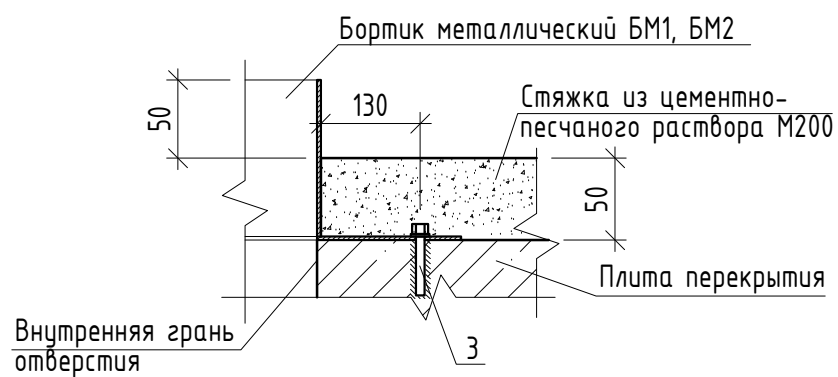
Деталь крепления накладных изделий МН к кирпичным стенам



Деталь крепления накладных изделий МН к бетонным поверхностям



Узел устройства бортика вокруг отверстия



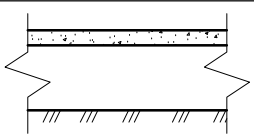
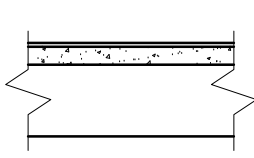
1. Расход полимерцементного раствора для крепления ходовых скоб учтён в спецификации.
2. Бортики металлические БМ1, БМ2 закрепить с двух противоположных сторон при помощи анкерных болтов. Расход на один бортик - 2 шт. Размер анкерных болтов и их общий расход см. спецификацию.

					02-23/15-АС2		
					Модернизация здания специализированного для бытового обслуживания населения, расположенного по адресу: г. Минск, ул. Ташкентская, 7		
Изм.	Кол.уч	Лист	№ док.	Подпись	Дата		
						2-я очередь	
						С	Лист 11
Разраб.	Шишкин				06.24		
Проверил	Шишкин				06.24		
Утвердил	Феклистова				06.24		
Н. контр.	Семинихин				06.24		
						Узлы 1...3. Узел устройства бортика вокруг отверстия. Детали крепления накладных изделий МН	
						Частное предприятие "Вирасемлифт"	

Ведомость отделки машинного помещения

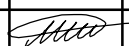
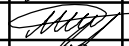


Наименование или номер помещения	Вид отделки элементов помещения				Примечание
	Потолок	Площадь, м ²	Стены	Площадь, м ²	
Машинное помещение лифта	Окраска водно-дисперсионной краской ВД-АК-2038 ТУ РБ 06075370.003-98	22,9 (с полной расчисткой побелки)	Окраска водно-дисперсионной краской ВД-АК-2038 ТУ РБ 06075370.003-98	18,6 (с полной расчисткой побелки)	
			Окраска эмалью ПФ-115 по ГОСТ 6465-76	35,6 (по старой краске)	

Экспликация полов

Номер помещения	Тип пола	Схема пола или тип пола по серии	Данные элементов пола (наименование, толщина, основание и др.), мм	Площадь, м ²
Прямок лифта	①		Стяжка из цементно-песчаного раствора М200 -50мм Бетонная плита прямка, сущ.	2,7
Машинное помещение лифта	②		Антискользящее покрытие (см. п.2 примечаний) Стяжка из цементно-песчаного раствора М200 -50мм (25% новой) Железобетонная плита, сущ.	22,2

- Перед выполнением окраски потолок и стены машинного помещения оштукатурить (расход 150г/м²).
- Пол машинного помещения должен иметь степень противоскольжения С11. За аналог принято устройство покрытия "Цемезит УР 35" (композиция растворная трехкомпонентная (КР-3) по СТБ 1496-2004). Устройство антискользящего покрытия в машинном помещении производить в следующем порядке:
 - Выполнить шлифовку основания. Для шлифования использовать алмазные абразивные элементы с крупностью зерна 800-1200 мкм.
 - По периметру стен, а также швов выполнить нарезку шпатель. Длина шпатель - 35 м.п. Размеры шпатель (ширина x глубина) - 6x3 мм.
 - После шлифования и устройства шпатель основание необходимо очистить при помощи пылесоса, щеток и обеспылить промышленным пылесосом.
 - Нанести грунтовочную композицию КГр-3 "Цемезит УР грунт". Грунтовку выполнить в два слоя. Шпатель полностью заполнить грунтовочной композицией КГр-3 "Цемезит УР грунт". Общий расход композиции КГр-3 "Цемезит УР грунт" на 2 слоя составляет 0,6 кг/м².
 - Нанести слой композиции КР-3 "Цемезит УР-35". Нанесение на загрунтованную поверхность производить не ранее чем через 12 и не позже чем через 48 часов. Толщина слоя - 3 мм. Общий расход композиции КР-3 "Цемезит УР-35" составляет 7 кг/м².
 - При выполнении работ влажность основания не должна превышать 12%, температура основания должна быть от 5 °С до 30 °С. Температура воздуха должна составлять от 10 °С до 30 °С, влажность воздуха - от 40 % до 90 %.
 - Технология приготовления компонентов, выполнения работ, а также сроки приложения эксплуатационных нагрузок должны соответствовать инструкции изготовителя.
 - При согласовании с проектной организацией, допускается замена системы устройства пола, но с сохранением степени противоскольжения и без увеличения сметной стоимости работ.
- Выполнить ремонт стыков плит покрытия в машинном помещении. Трещины необходимо расширить при помощи электроинструмента, обеспылить и заполнить ремонтным составом "Полимикс-ШС ремонтный" М200/400 (СТБ 1307- 2012) либо аналогом. Длина дефекта - 11,16 м.п.

Инв. N подл. Подпись и дата
Инв. N инв. Взам. инв. N

02-23/15-АС2					
Модернизация здания специализированного для бытового обслуживания населения, расположенного по адресу: г. Минск, ул. Ташкентская, 7					
Изм.	Кол.уч	Лист	№ док.	Подпись	Дата
2-я очередь				Стадия	Лист
				С	12
Разраб.	Шишкин				06.24
Проверил	Шишкин				06.24
Утвердил	Феклистова				06.24
Н. контр.	Семинихин				06.24
Ведомость отделки машинного помещения. Экспликация полов				Частное предприятие "Вирасемлифт"	

Спецификация (начало)

Поз.	Обозначение	Наименование	Кол.	Масса ед., кг.	Примечание
МН1	02-23/15-АС2.И-МН1...МН7	Изделие накладное МН1	1	2,51	прямок
МН2		Изделие накладное МН2	1	1,81	прямок
МН3		Изделие накладное МН3	2	1,26	прямок
МН4		Изделие накладное МН4	2	0,88	прямок
МН5		Изделие накладное МН5	1	2,01	маш. пом.
МН6		Изделие накладное МН6	20	0,95	шахта
МН7		Изделие накладное МН7	33	3,01	шахта
БМ1	02-23/15-АС2.И-БМ1,БМ2	Бортик металлический БМ1	2	5,32	маш. пом.
БМ2		Бортик металлический БМ2	1	6,90	маш. пом.
<u>Детали</u>					
1	СТБ 1704-2012	18 S240 L=650	2	1,35	скоба
2	Химический анкер	Шпилька резьбовая оцинкованная, М12 х 180	196	0,12	172- Для крепления накладных к стенам шахты 24-для доп. кронштейнов противопожарных дверей
		Гильза сетчатая 16 х 130	196	0,006	
		Инжекционная масса (расход в литрах)	9.95		
		Гайка М12	196	0,015	
		Шайба М12	392	0,003	
3	ГОСТ 28778 - 90	Анкерный болт с гайкой М8х85	6	0,07	БМ1, БМ2
4		Анкер клиновой 12х135	16	0,01	Прямок
			4		Маш. пом. (МН5)
<u>Ведомость объемов работ (шахта)</u>					
	Устройство штрабы 100х50 мм в порогах		3,40		м. п.
	Ремонт дверных порогов	Цементно- песчаный раствор М100	3,40		м. п.
	Восстановление покрытия пола у дверных порогов	Бетон С25/30 с мраморным щебнем (t=30 мм)	2,00		м2
	Заделка зазора м/у дверными порталами и передней стенкой шахты	Мин. вата Белтеп ФЛОР 190 ПТМ СТБ1995-2009-Т5-DS(23,90)-CS(10)70-TR1 5-PL(5)700-WS1	0,40		м3
	Оштукатуривание дверных проемов со стороны шахты (мин.ваты в зазоре)	Цементно- песчаный раствор М100	3,00		м2
	Восстановление отделки передних стенок шахты лифта на посадочных площадках (вокруг дверных проемов)	Окраска эмалью ПФ-115 в тон существующей отделке	13		м2
	Установка накладных деталей		53		шт
	Заделка сущ. отверст. для вызывных постов	Цементно- песчаный раствор М100	0,02		м3
	Устройство отв. для установки вызывных постов (140х155мм)		4		шт
	Устройство отверстия для переключателя режимов (узел 3)		1		шт
	Уменьшение высоты дверных проемов на 30 мм	Цементно- песчаный раствор М100	1,53		м2
	Расширение дверных проемов на 20 мм		8,60		м. п.

Спецификация (окончание)

Поз.	Обозначение	Наименование	Кол.	Масса ед., кг.	Примечание
<u>Ведомость объемов работ (машинное помещение)</u>					
	Заделка неиспользуемых отв. в полу		0,01		м3
	Расширение отверстий в полу		0,98		м.п.
	Устройство отверстия 40х40		1		шт
	Устройство отверстия 60х120		2		шт
	Установка бортиков БМ		3		шт
	Установка накладной детали МН5		1		шт
	Демонтаж стяжки пола (t=50мм)		5,55		м2
	Устройство стяжки пола (t=50мм)	Цементно-песчаный раствор М200	5,55		м2
	Окраска сущ. монорельсов (с расчисткой до 10%)	Эмаль ПФ-115	6,30		м2
<u>Ведомость объемов работ (прямок)</u>					
	Демонтаж сущ. метал. лестницы		7		кг
	Демонтаж сущ. бетонных тумб		0,11		м3
	Установка скоб в прямке (поз.1)	Полимерцементный раствор СТБ 1307-2002 - 0,01 м3	2		шт
	Окраска скоб (поз.1)	Грунт ГФ-021, эмаль ПФ-115	0,08		м2
	Демонтаж стяжки (t=50мм)		2,70		м2
	Устройство стяжки (t=50мм)	Цементно-песчаный раствор М200	2,70		м2
	Установка накладных деталей		6		шт
<u>Ведомость объемов работ (лифтовые холлы)</u>					
	Укладка тактильной плитки под вызывными постом на каждом этаже	Плитка тактильная ПВХ (шахматный конус) - 500х500	1,00		м2
		Грунт для ПВХ-плитки	0,04		кг
		Клей для ПВХ-плитки	1,60		кг
	Установка тактильных табличек с номером этажа	Тактильная табличка "Номер этажа" со шрифтом Брайля - 150х210 мм	4		шт

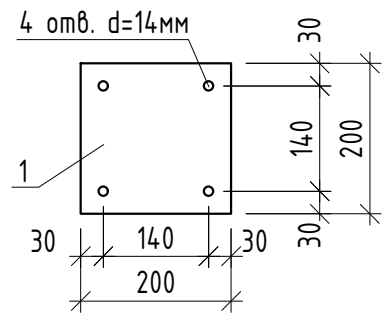
Инв. и подл. Подпись и дата. Инв. и подл.

02-23/15-АС2					
Модернизация здания специализированного для бытового обслуживания населения, расположенного по адресу: г. Минск, ул. Ташкентская, 7					
Изм.	Кол.уч	Лист	№ док.	Подпись	Дата
2-я очередь					Стадия
С					Лист
Спецификация					Листов
Разраб.	Шишкин				06.24
Проверил	Шишкин				06.24
Утвердил	Феклистова				06.24
Н. контр.	Семинихин				06.24
Частное предприятие "Вирасемлифт"					

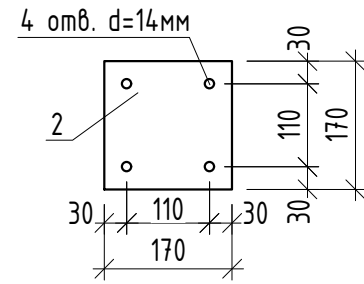
Спецификация на накладные детали

Марка изделия	Поз.	Наименование	Кол.	Масса 1 дет. кг.	Масса изделия кг.
МН1	1	Лист Б-ПН-200x200x8,0 ГОСТ 19903-2015 С235 ГОСТ27772-2015	1	2.51	2.51
МН2	2	Лист Б-ПН-170x170x8,0 ГОСТ 19903-2015 С235 ГОСТ27772-2015	1	1.81	1.81
МН3	3	Лист Б-ПН-200x100x8,0 ГОСТ 19903-2015 С235 ГОСТ27772-2015	1	1.26	1.26
МН4	4	Лист Б-ПН-100x140x8,0 ГОСТ 19903-2015 С235 ГОСТ27772-2015	1	0.88	0.88
МН5	5	Лист Б-ПН-100x320x8,0 ГОСТ 19903-2015 С235 ГОСТ27772-2015	1	2.01	2.01
МН6	6	Лист Б-ПН-150x160x5,0 ГОСТ 19903-2015 С235 ГОСТ27772-2015	1	0.95	0.95
МН7	7	Лист Б-ПН-300x160x8,0 ГОСТ 19903-2015 С235 ГОСТ27772-2015	1	3.01	3.01

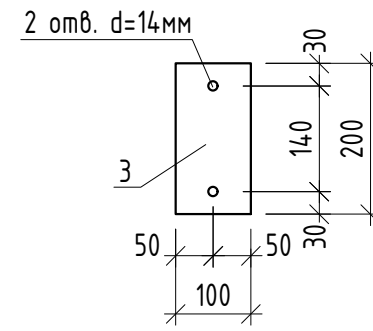
Изделие накладное МН1



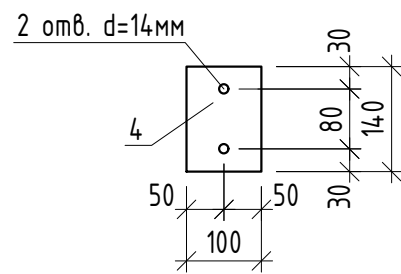
Изделие накладное МН2



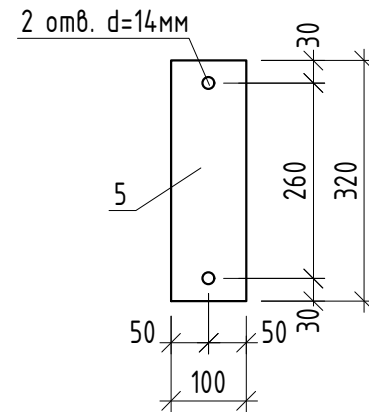
Изделие накладное МН3



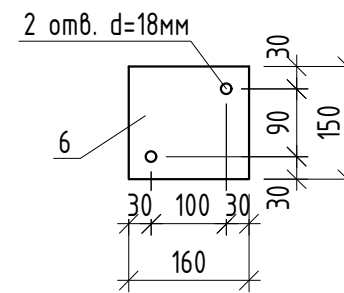
Изделие накладное МН4



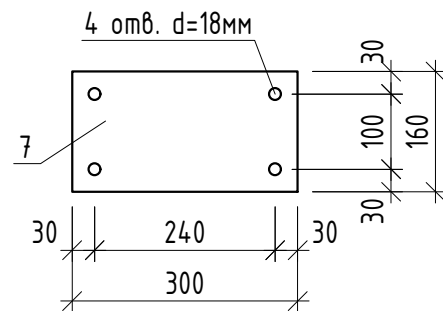
Изделие накладное МН5



Изделие накладное МН6



Изделие закладное МН7



Ведомость окраски на 1 деталь

Марка изделия	Площадь, м2	Марка изделия	Площадь, м2
МН1	0.08	МН5	0.06
МН2	0.06	МН6	0.03
МН3	0.04	МН7	0.10
МН4	0.03		

- Сварку элементов выполнять электродами типа Э 46 ГОСТ 9467-75.
- Все металлические элементы окрасить эмалью ПФ-115 (ГОСТ 6465-76) по грунтовке ГФ-021 (ГОСТ 25129-2020). Общая толщина покрытия - не менее 80 мкм.
- Перед заказом накладных деталей уточнить размеры поставляемых кронштейнов.

Инв. N подл. Подпись и дата Взам. инв. N

02-23/15-АС2.И-МН1...МН7					
Изм.	Кол.уч.	Лист	№ док.	Подпись	Дата
Разраб.		Шишкин		<i>[Signature]</i>	06.24
Проверил		Шишкин		<i>[Signature]</i>	06.24
Утвердил		Феклистова		<i>[Signature]</i>	06.24
Н. контр.		Семинихин		<i>[Signature]</i>	06.24

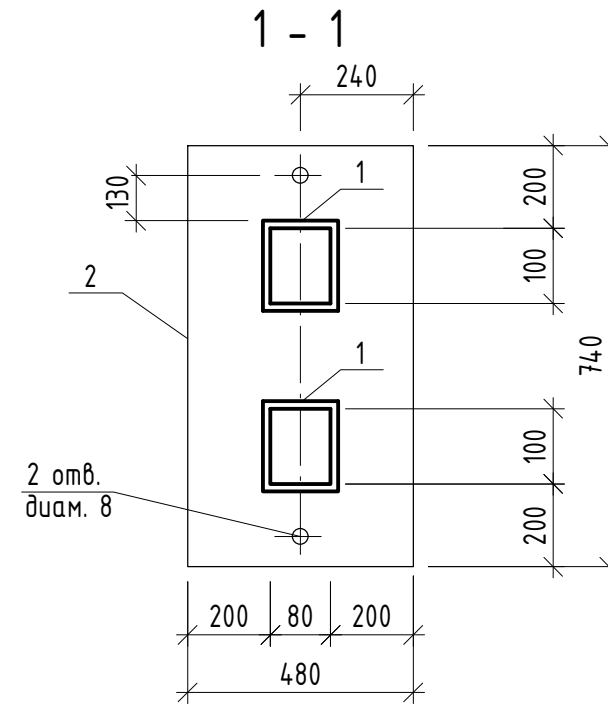
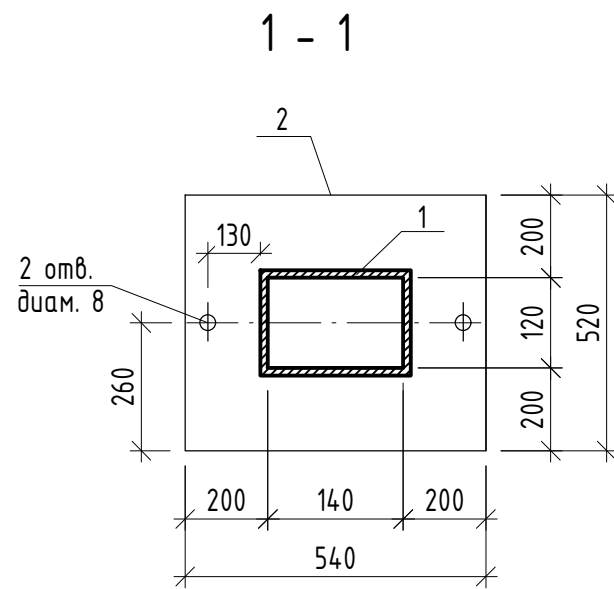
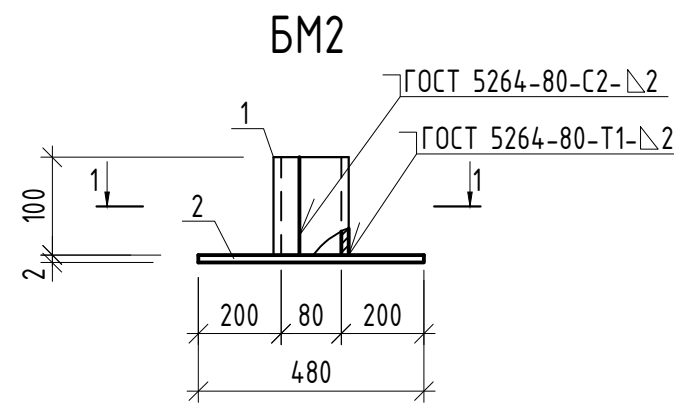
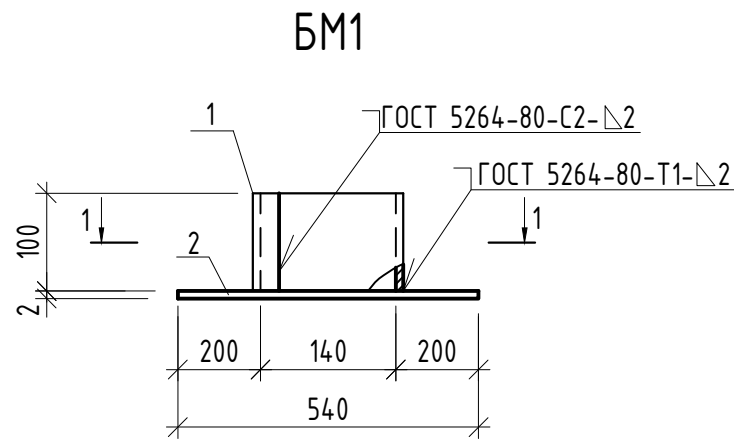
Стадия	Масса	Масштаб
С	см. табл.	δ/м
Лист 1	Листов 1	

Изделия накладные МН1 ... МН7

Частное предприятие "Вирасемлифт"

Спецификация на металлические бортики

Марка изд.	Поз. дет.	Наименование	Кол.	Масса ед., кг	Масса изд.
БМ1	1	Лист Б-ПН-100x570x2,0 ГОСТ 19903-2015 С235 ГОСТ27772-2015	1	0,91	5,32
	2	Лист Б-ПН-540x520x2,0 ГОСТ 19903-2015 С235 ГОСТ27772-2015	1	4,41	
БМ2	1	Лист Б-ПН-100x400x2,0 ГОСТ 19903-2015 С235 ГОСТ27772-2015	2	0,66	6,9
	2	Лист Б-ПН-480x740x2,0 ГОСТ 19903-2015 С235 ГОСТ27772-2015	1	5,58	



Ведомость окраски на 1 деталь

Марка изделия	Площадь, м ²
БМ1	0.68
БМ2	0.88

- Сварку элементов выполнять электродами типа Э 46 ГОСТ 9467-75.
- Все металлические элементы окрасить эмалью ПФ-115 (ГОСТ 6465-76) по грунтовке ГФ-021 (ГОСТ 25129-2020). Общая толщина покрытия - не менее 80 мкм.

Инв. N подл. Подпись и дата Взам. инв. N

02-23/15-АС2.И-БМ1,БМ2					
Изм.	Кол.ч.	Лист	N° док.	Подпись	Дата
Разраб.		Шишкин		<i>[Signature]</i>	06.24
Проверил		Шишкин		<i>[Signature]</i>	06.24
Утвердил		Феклистова		<i>[Signature]</i>	06.24
Н. контр.		Семинихин		<i>[Signature]</i>	06.24

Стадия	Масса	Масштаб
С	см. табл.	δ/м
Лист 1	Листов 1	

Частное предприятие
"Вирасемлифт"